



informații pentru utilizator
Инструкция по
эксплуатации

Frigider-Congelator
Холодильник-морозильник

ENA34415X

Electrolux. Thinking of you.

Pentru a vedea cum gândim, vizitați www.electrolux.com

Cuprins

Informații privind siguranța	2	Recomandări ajutoare	16
Panoul de comandă	4	Îngrijirea și curățarea	17
Prima utilizare	8	Ce trebuie făcut dacă...	18
Utilizarea zilnică	8	Date tehnice	20
Cum se folosește dozatorul de apă cu cartuș de filtru BRITA MAXTRA	10	Instalarea	20
		Informații privind mediul	23



Ne rezervăm dreptul asupra efectuării de modificări



Informații privind siguranța

Pentru siguranța dv. și pentru a asigura utilizarea corectă a aparatului, înainte de instalare și de prima utilizare, citiți cu atenție acest manual de utilizare, inclusiv recomandările și avertismentele cuprinse în el. Pentru a evita erorile inutile și accidentele, este important să vă asigurați că toate persoanele care vor folosi aparatul cunosc foarte bine modul său de funcționare și caracteristicile de siguranță. Păstrați aceste instrucțiuni și asigurați-vă că ele vor însoți aparatul în cazul în care este mutat sau vândut, astfel încât toți utilizatorii, pe întreaga durată de viață a aparatului, să fie corect informați cu privire la utilizarea și siguranța sa.

Pentru siguranța persoanelor și a bunurilor, respectați măsurile de precauție din aceste instrucțiuni de utilizare, deoarece producătorul nu este responsabil de daunele cauzate prin nerespectarea acestor cerințe.

Siguranța copiilor și a persoanelor vulnerabile

- Acest aparat nu trebuie folosit de persoane (inclusiv copii) cu capacități fizice, senzoriale și mentale reduse, sau lipsiți de experiență și cunoștințe, cu excepția cazului în care sunt supravegheați sau li s-au dat instrucțiuni în legătură cu folosirea aparatului, de către o persoană răspunzătoare pentru siguranța lor. Copiii trebuie supravegheați ca să nu se joace cu aparatul.
- Nu lăsați ambalajele la îndemâna copiilor. Există riscul de sufocare.
- Când aruncați aparatul, scoateți ștecherul din priză, tăiați cablul de alimentare (cât mai aproape de aparat) și înlăturați ușa,

astfel încât copiii care se joacă să nu se poată electrocuta și să nu se poată închide înăuntru.

- Dacă acest aparat, care are garnituri magnetice la ușă, înlocuiește un aparat mai vechi care are un sistem de închidere cu arc (zăvor cu resort), faceți inutilizabil sistemul de închidere înainte de a arunca aparatul vechi. În acest mod nu va putea deveni o capcană mortală pentru un copil.

Siguranța generală



Atenție Mențineți libere deschiderile de ventilare.


- Acest aparat este destinat pentru conservarea alimentelor și/sau a băuturilor în locuințele normale, așa cum se arată în acest manual de instrucțiuni.
- Nu utilizați dispozitive mecanice sau alte mijloace artificiale pentru a accelera procesul de dezghețare.
- Nu utilizați alte aparate electrice (de ex. aparate de înghețată) în interiorul aparatelor de răcire, decât dacă sunt aprobate în mod special de producător în acest scop.
- Nu deteriorați circuitul de răcire.

- Circuitul de răcire al aparatului conține izobutan ca agent de răcire (R600a), un gaz natural cu un nivel ridicat de compatibilitate cu mediul înconjurător, dar care este inflamabil.

În timpul transportului și al instalării aparatului, aveți grijă să nu se deterioreze niciunul dintre componentele circuitului de răcire.

Dacă circuitul de răcire e deteriorat:

- evitați flăcările deschise și sursele de foc
- aerisiți foarte bine camera în care e plasat aparatul
- Este periculos să modificați specificațiile sau să modificați acest produs, în orice fel. Deteriorarea cablului de alimentare poate produce un scurt-circuit, un incendiu și/ sau un șoc electric.

 **Avertizare** Toate componentele electrice (cablu electric, ștecher, compresor) trebuie înlocuite doar de un agent autorizat de la serviciul de asistență sau de personal de asistență calificat.

1. Cablul electric nu trebuie să fie prelungit.
 2. Verificați cablul de alimentare din spațele aparatului, ca să nu fie strivit sau deteriorat. Un cablu de alimentare strivit sau deteriorat se poate supraîncălzi și poate produce un incendiu.
 3. Verificați să puteți avea acces ușor la ștecherul aparatului.
 4. Nu trageți de cablul ștecherului.
 5. Dacă ștecherul cablului de alimentare e slăbit, nu introduceți ștecherul în priză. Există riscul de șoc electric sau de incendiu.
 6. Nu trebuie să utilizați aparatul fără capacul becului ¹⁾ pentru becul din interior.
- Acest aparat este greu. Trebuie să aveți grijă când îl deplasați.
 - Nu scoateți și nu atingeți alimentele din compartimentul congelator dacă aveți mâinile umede sau ude, deoarece în acest mod pielea se poate zgâria sau poate suferi degerături.
 - Evitați expunerea îndelungată a aparatului la lumină solară directă.

1) Dacă este prevăzut capacul

2) Dacă aparatul este Frost Free (fără dezghețare)

Utilizarea zilnică

- Nu puneți oale fierbinți pe piesele din plastic ale aparatului.
- Nu păstrați gaze și lichide inflamabile în interiorul aparatului, deoarece ar putea exploda.
- Nu puneți alimentele în contact cu deschiderile de aerisire de pe peretele din spate.²⁾
- Alimentele congelate nu trebuie să mai fie congelate din nou după ce s-au dezghețat.
- Păstrați alimentele congelate ambalate în conformitate cu instrucțiunile producătorului alimentelor congelate.
- Recomandările producătorului aparatului privind conservarea trebuie respectate cu strictețe. Consultați instrucțiunile respective.
- Nu puneți băuturi gazoase sau carbonatare în compartimentul congelator, deoarece se creează presiune asupra recipientului, iar acesta ar putea exploda, deteriorând aparatul.
- Înghețata pe băț poate cauza degerături dacă e consumată imediat după scoaterea din aparat.

Întreținerea și curățarea

- Înainte de a curăța aparatul, stingeți-l și scoateți ștecherul din priză. Dacă nu puteți ajunge la priză, întrerupeți curentul electric.
- Nu curățați aparatul cu obiecte de metal.
- Nu folosiți obiecte ascuțite pentru a îndepărta gheața din aparat. Folosiți o răzuitoare de plastic.
- Examinați periodic orificiul de evacuare din frigider pentru apa rezultată din dezghețare. Dacă e necesar, curățați orificiul. Dacă evacuarea este blocată, apa se va acumula în partea de jos a aparatului.

Instalarea

Important Pentru racordarea la electricitate respectați cu atenție instrucțiunile din paragrafele specifice.

- Despachetați aparatul și verificați să nu fie deteriorat. Nu conectați aparatul dacă este deteriorat. Comunicați imediat eventualele defecte magazinului de unde l-ați cumpărat. În acest caz, păstrați ambalajul.
- Se recomandă să așteptați cel puțin două ore înainte de a conecta aparatul, pentru a permite uleiului să curgă înapoi în compresor.
- Trebuie să se asigure o circulație adecvată a aerului în jurul aparatului, în lipsa acesteia se poate supraîncălzi. Pentru a obține o ventilație suficientă, urmați instrucțiunile referitoare la instalare.
- Pe cât posibil, spatele aparatului trebuie să se afle lângă un perete, pentru a evita atingerea părților calde și a evita riscul de arsuri.
- Aparatul nu trebuie amplasat în apropierea caloriferului sau a aragazului.
- Asigurați-vă că după instalarea aparatului priza rămâne accesibilă.
- Conectați numai la o sursă de apă potabilă. ³⁾

Serviciul de Asistență Tehnică

- Toate lucrările electrice necesare pentru instalarea acestui aparat trebuie efectuate

de către un electrician calificat sau de o persoană competentă.

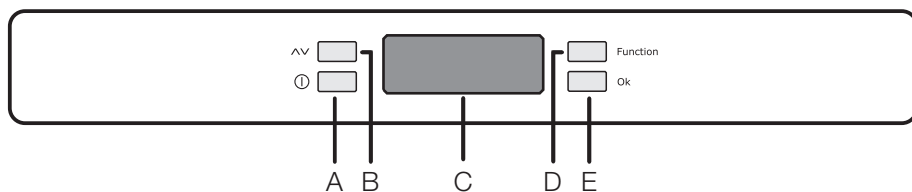
- Acest produs trebuie reparat numai de către un Centru de Asistență autorizat și trebuie să se folosească numai piese de schimb originale.

Protecția mediului înconjurător



Acest aparat nu conține gaze care pot deteriora stratul de ozon, nici în circuitul de răcire și nici în materialele de izolare. Aparatul nu poate fi aruncat împreună cu deșeurile urbane și cu gunoiul. Spuma izolatoare conține gaze inflamabile: aparatul trebuie eliminat conform reglementărilor aplicabile ale autorităților locale. Evitați deteriorarea unității de răcire, mai ales în spate, lângă schimbătorul de căldură. Materialele folosite pentru acest aparat marcate cu simbolul ♻ sunt reciclabile.

Panoul de comandă



- A - Butonul aparatului ON/OFF (Aprins/Stins) D - Buton pentru funcții
 B - Buton pentru reglarea temperaturii E - Buton de confirmare
 C - Afișaj pentru temperatură și pentru funcții

³⁾ Dacă este prevăzută conectarea la apă

Afișajul



- Dacă este aprins, compartimentul indicat este pornit.
- Dacă este aprins, temperatura indicată este cea a compartimentului respectiv. În cazul în care clipește intermitent, operațiile corespund compartimentului respectiv.
- Alarmă temperatură excesivă.
- Dacă este aprins, temperatura indicată este temperatura camerei.
- Indicator pentru temperatură pozitivă sau negativă.
- Afișajul pentru temperatură.
- Indicator pentru funcția "Blocare pentru copii".
- m** Indicator pentru funcția Timer.
- Indicator pentru funcția "Cumpărături".
- Indicator pentru funcția Răcirea băuturilor.
- SUPER** Indicator Funcția "Congelare rapidă".
- Indicator pentru funcția "Mod Eco".

Prima aprindere

După ce ați introdus ștecherul în priză, dacă afișajul nu se luminează, apăsați pe tasta (A), aparatul nu pornește.

Imediat după pornire, aparatul e în starea de "alarmă", temperatura clipește intermitent și se va auzi o sonerie.

Apăsați pe tasta (E), iar soneria se va stinge (vezi și secțiunea despre "Alarmă temperatură excesivă"), simbolul încă mai clipește intermitent, iar pe afișajul va apărea temperatura cea mai ridicată la care s-a ajuns.

Pentru o conservare corectă a alimentelor alegeți funcția "modul Eco", care garantează reglarea următoarelor temperaturi:

+5°C în frigider

-18°C în congelator

- Așteptați până când temperatura din interiorul compartimentului ajunge la -18°C, înainte de a introduce alimentele în compartimentul congelator.
- Pentru a selecta o temperatură diferită, vezi "Reglarea temperaturii".

Oprirea

Aparatul se stinge apăsând pe tasta (A) mai mult de 1 secundă.

În acest timp, se afișează o numărătoare inversă a temperaturii de la -3 -2 -1.

Meniul cu funcțiile

Activând tasta (D), meniul cu funcțiile este activat. Fiecare funcție poate fi confirmată apăsând pe tasta (E). Dacă nu există o confirmare după câteva secunde, afișajul va ieși din modul Meniu și va reveni la starea normală.

Sunt indicate următoarele funcții:

- Selectare/Stingere/Aprindere compartiment frigider
- Selectare/Stingere/Aprindere compartiment congelator
- Temperatura camerei
- Funcția "Blocare pentru copii"
- Funcția "Cumpărături"
- Funcția "Mod Eco"
- SUPER** Funcția "Congelare rapidă"

 Funcția Răcirea băuturilor

Reglarea temperaturii

Temperatura poate fi reglată apăsând pe tasta (D) pentru a selecta compartimentul și apoi pe tasta (B) pentru a regla temperatura dorită.

Apăsând pe tasta (B), setarea curentă a temperaturii clipește intermitent pe afișaj. Pentru a confirma alegerea temperaturii, apăsați pe tasta (E).

Veți auzi soneria timp de câteva secunde, iar pe afișaj va apărea temperatura nou selectată, timp de câteva secunde, apoi va apărea din nou temperatura din interiorul compartimentului.

Temperatura nou selectată trebuie să fie atinsă peste 24 ore.

După o lungă perioadă de utilizare, nu mai este necesar să reglați din nou temperatura, deoarece rămâne în memorie.

Important În timpul perioadei de stabilizare după prima aprindere, temperatura afișată poate să nu corespundă cu temperatura setată. În acest timp e posibil ca temperatura afișată să fie diferită de temperatura setată.

Funcția Vacanță "H"

Funcția Vacanță reglează temperatura la + 15°C.


Această funcție vă permite să țineți frigiderul închis și gol pe durata unei vacanțe lungi (de ex. vacanța de vară) fără să se formeze miroaturi neplăcute.

Pentru a activa funcția Vacanță procedați la fel ca pentru modificarea temperaturii selectate. Afișajul pentru temperatură poate modifica temperatura afișată cu până la + 8 °C, câte 1 °pe rând. + 2 °C va fi urmat de litera "H". Apăsați pe tasta E pentru a confirma.

Acum frigiderul este în modul "Vacanță", care este un mod cu consum redus de energie.


Important Compartimentul frigider și unitatea de filtrare a apei BRITA din dozator trebuie să fie goale când este activată funcția Vacanță.

Funcția Temperatura Camerei

Funcția Temperatura camerei se activează apăsând pe tasta (D) (de mai multe ori, dacă este nevoie), până când apare simbolul corespunzător . Cu această setare, temperatura afișată este temperatura camerei.

Trebuie să confirmați alegerea apăsând pe tasta (E) într-un interval de câteva secunde. Veți auzi soneria, iar simbolul rămâne aprins. E posibil să dezactivați funcția oricând, apăsând pe tasta (D), până când simbolul corespunzător clipește intermitent, apoi pe tasta (E).


Funcția "Blocare pentru copii"

Funcția "Blocare pentru copii" se activează apăsând pe tasta D (de mai multe ori, dacă este nevoie), până când apare simbolul corespunzător .

Trebuie să confirmați alegerea apăsând pe tasta (E) într-un interval de câteva secunde. Veți auzi soneria, iar simbolul rămâne aprins. Cu această setare, orice activare prin intermediul tastelor nu produce nicio modificare, cât timp această funcție este activată. E posibil să dezactivați funcția oricând, apăsând pe tasta (D), până când simbolul corespunzător clipește intermitent, apoi pe tasta (E).


Funcția "Cumpărături"

Dacă e nevoie să introduceți o cantitate mare de alimente calde, de exemplu după ce ați făcut cumpărături, vă recomandăm să activați funcția "Cumpărături" pentru a răci produsele mai rapid și pentru a evita încălzirea alimentelor care se află deja în frigider.

Funcția "Cumpărături" se activează apăsând pe tasta (D) (de mai multe ori, dacă este nevoie), până când apare simbolul corespunzător . Trebuie să confirmați alegerea apăsând pe tasta (E) într-un interval de câteva secunde. Veți auzi soneria, iar simbolul rămâne aprins.

Funcția "Cumpărături" se va dezactiva automat după aproximativ 6 ore. E posibil să dezactivați funcția oricând, apăsând pe tasta (D), până când simbolul corespunzător clipește intermitent, apoi pe tasta (E).

Funcția "Mod Eco"

Funcția "Mod Eco" se activează apăsând pe tasta (D) (de mai multe ori, dacă este nevoie), până când apare simbolul corespunzător .

Trebuie să confirmați alegerea apăsând pe tasta (E) într-un interval de câteva secunde. Veți auzi soneria, iar simbolul rămâne aprins. Cu această setare, temperaturile alese sunt setate automat (+ 5°C și - 18°C), realizându-

se condițiile optime pentru conservarea alimentelor.


E posibil să dezactivați funcția oricând, modificând temperatura selectată în unul dintre compartimente.

Funcția "Congelare rapidă"

Compartimentul congelator este adecvat pentru conservarea pe termen lung a alimentelor congelate comercial și pentru congelarea alimentelor proaspete.


Cantitatea maximă de alimente care poate fi congelată într-o perioadă de 24 de ore e indicată pe plăcuța cu datele tehnice.

Pentru a congela cantitatea de alimente indicată pe plăcuța cu datele tehnice, puneți alimentele în contact direct cu suprafața de răcire (scoateți sertarul sau coșul). Dacă alimentele sunt congelate în interiorul sertarelor sau al coșurilor, cantitatea maximă e puțin mai mică.

Pentru a congela alimente proaspete, trebuie să activați funcția Congelare rapidă. Apăsăți pe tasta (D) (de mai multe ori, dacă este nevoie), până când apare indicatorul .


Trebuie să confirmați alegerea apăsând pe tasta (E) într-un interval de câteva secunde. Veți auzi soneria, iar pe afișaj va apărea o animație cu liniuțe.

După o perioadă de răcire preliminară de 24 de ore, puneți alimentele în congelator.

Puneți alimentele ce urmează a fi congelate în compartimentul , deoarece aceasta e zona cea mai rece.


Procesul de congelare durează 24 ore. În acest răstimp nu puneți alte alimente în congelator.

Această funcție se oprește automat după 52 ore.

E posibil să dezactivați funcția oricând, apăsând pe tasta (D) până când indicatorul  clipește intermitent, apoi apăsați pe tasta (E).





Funcția Răcirea băuturilor

Funcția Răcirea băuturilor se utilizează ca avertizare de siguranță când se pun sticle în compartimentul congelator. Se activează

apăsând pe tasta (D) (de mai multe ori, dacă este nevoie), până când apare simbolul corespunzător .

Trebuie să confirmați alegerea apăsând pe tasta (E) într-un interval de câteva secunde. Veți auzi soneria, iar simbolul rămâne aprins. Cu această setare, se activează un timer cu o valoare implicită de 30 min., care poate fi modificat de la 1 la 90 min., apăsând pe tasta (B) selectați minutele necesare.



La terminarea duratei fixate apar următoarele indicații:

- pe afișajul  simbolul  clipește intermitent
- simbolul  clipește intermitent
- simbolul  clipește intermitent
- sună o alarmă acustică până când se apasă pe tasta (E)

Rețineți că în acest moment trebuie să scoateți băuturile din compartimentul congelator. E posibil să dezactivați funcția oricând, apăsând pe tasta (D) până când simbolul corespunzător clipește intermitent, apoi pe tasta (E).


Alarmă temperatură excesivă

O creștere a temperaturii în compartiment (de exemplu din cauza unei întreruperi a curentului) este indicată de:

- temperatura care clipește intermitent
- compartimentul congelator  care clipește intermitent
- clipește intermitent simbolul 
- sună o sonerie

Când se restabilesc condițiile normale:

- semnalul acustic încetează
- valoarea temperaturii continuă să clipească intermitent

Când apăsați pe tasta (E) pentru a dezactiva alarma, pe afișajul  apare cea mai ridicată temperatură la care s-a ajuns în compartiment, timp de câteva secunde.

După aceea revine la modul de funcționare normal, indicând temperatura compartimentului selectat.

În timpul fazei de alarmă, soneria poate fi dezactivată apăsând pe tasta (E).

Prima utilizare

Curățarea interiorului

Înainte de a folosi aparatul pentru prima oară, spălați interiorul și toate accesoriile interne cu apă caldută și cu detergent neutru, pentru a înlătura mirosul specific de produs nou, apoi uscați-le bine.

Important Nu folosiți detergenți sau prafuri abrazive, deoarece vor deteriora finisajul.

Utilizarea zilnică

Conservarea alimentelor congelate

La prima pornire sau după o perioadă de neutilizare, înainte de a introduce alimentele în compartiment, lăsați aparatul să funcționeze timp de cel puțin 2 ore la setările cele mai mari.

Important În cazul dezghețării accidentale, de exemplu din cauza unei întreruperi a curentului, dacă curentul a fost întrerupt mai mult timp decât valoarea indicată în tabelul cu caracteristicile tehnice din paragraful "Timpul de atingere a condițiilor normale de funcționare", alimentele decongelate trebuie consumate rapid sau trebuie gătite imediat și apoi recongelate (după ce s-au răcit).

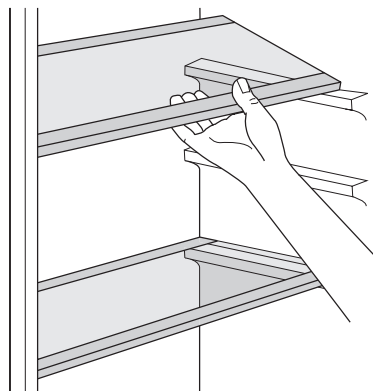
Dezghețarea

Alimentele congelate, înainte de a fi utilizate, pot fi dezghețate în compartimentul frigider sau la temperatura camerei, în funcție de timpul de care dispuneți pentru această operațiune.

Bucățile mici pot fi gătite congelate, direct din congelator: în acest caz, durata de coacere va fi mai mare.

Rafturile detașabile

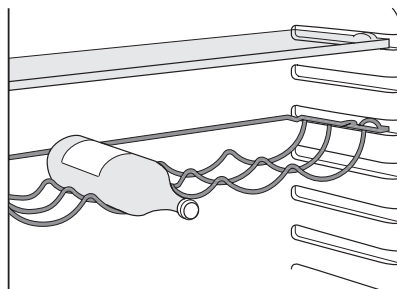
Pe pereții frigiderului se află o serie de ghidaje, astfel încât rafturile să poată fi poziționate după dorință.



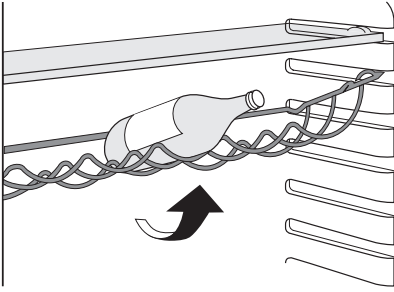
Suportul pentru sticle

Puneți sticlele (cu gura îndreptată înainte) în raftul poziționat anterior.

Important Dacă raftul este poziționat orizontal, puneți numai sticle închise.



Acest suport pentru sticle poate fi înclinat pentru a stoca sticle deschise anterior. Pentru a obține acest rezultat, trageți raftul în sus astfel încât să se poată roti în sus și să fie pus pe următorul nivel mai înalt.

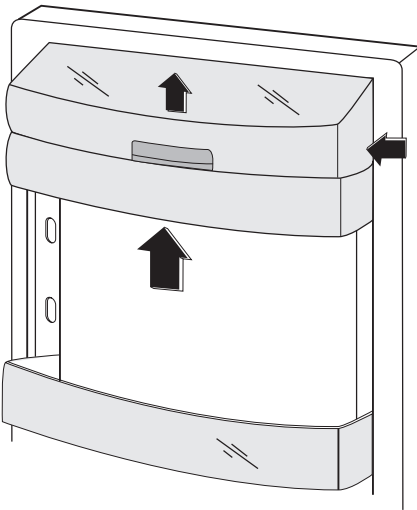


Poziționarea rafturilor de pe ușă

Pentru a permite conservarea pachetelor cu alimente de diferite dimensiuni, rafturile de pe ușă pot fi poziționate la înălțimi diferite.

Pentru a efectua aceste reglări, procedați după cum urmează:

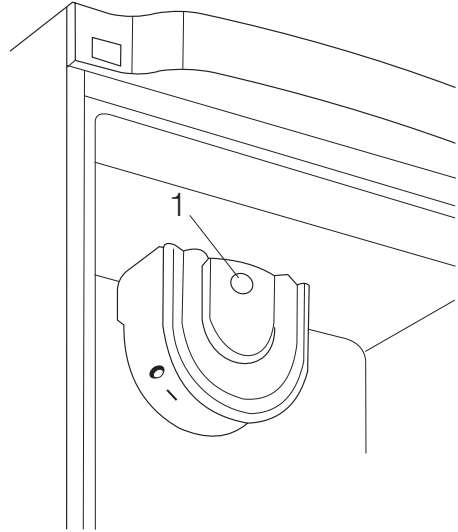
Trageți treptat raftul în direcția săgeților până când se eliberează, apoi re-poziționați-l conform necesităților.



Răcirea aerului

Ventilatorul cu sistem Dynamic Air Cooling (DAC - Răcire dinamică a aerului) permite răcirea rapidă a alimentelor și creează o temperatură mai uniformă în compartiment.

1. Puteți activa ventilatorul apăsând pe întrerupătorul (1).
2. Rotiți butonul de reglare a temperaturii pe poziția FAN (Ventilator).

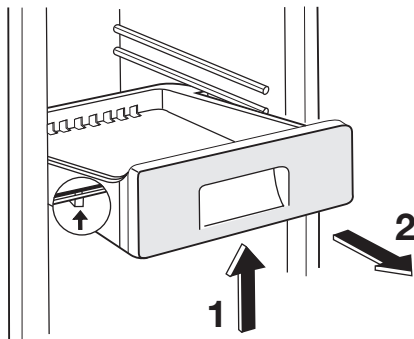
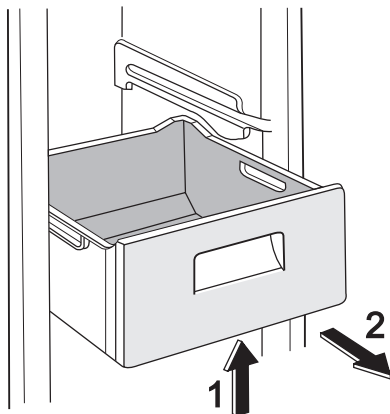


Acest dispozitiv permite răcirea rapidă a alimentelor și creează o temperatură mai uniformă în compartiment.

Important Porniți ventilatorul când temperatura ambiantă depășește 25°C.

Scoaterea coșurilor de congelare din congelator

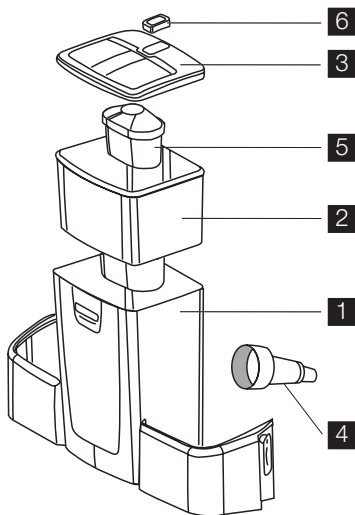
Coșurile de congelare au un opritor de limitare pentru a preveni înlăturarea lor accidentală sau căderea. În momentul scoaterii sale din congelator, trageți coșul înspre dvs., până la atingerea punctului final, scoateți coșul prin înclinarea părții sale din față în sus. Pentru punerea sa la loc, ridicați ușor partea din față a coșului pentru a-l introduce în congelator. Când vă aflați deasupra punctelor finale, apăsați coșurile la loc în poziția lor.



Cum se folosește dozatorul de apă cu cartuș de filtru BRITA MAXTRA

Dozatorul de apă cu filtru BRITA

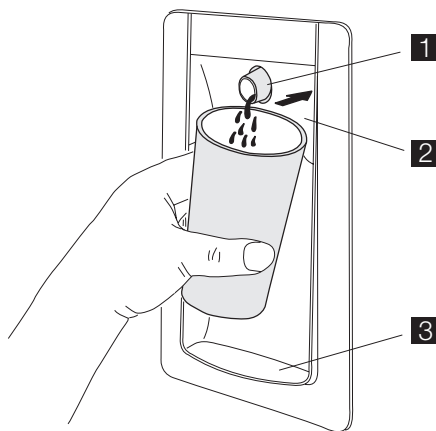
Componente interne:



- 1 Recipientul pentru apă
- 2 Pâlnia
- 3 Capacul recipientului
- 4 Valvă + garnitură
- 5 Include filtru BRITA MAXTRA

- 6 BRITA Memo - indicator electronic pentru schimbarea cartușului

Componente externe:



- 1 Dozatorul
- 2 Pârghia pentru apă
- 3 Tava pentru scurgerea apei

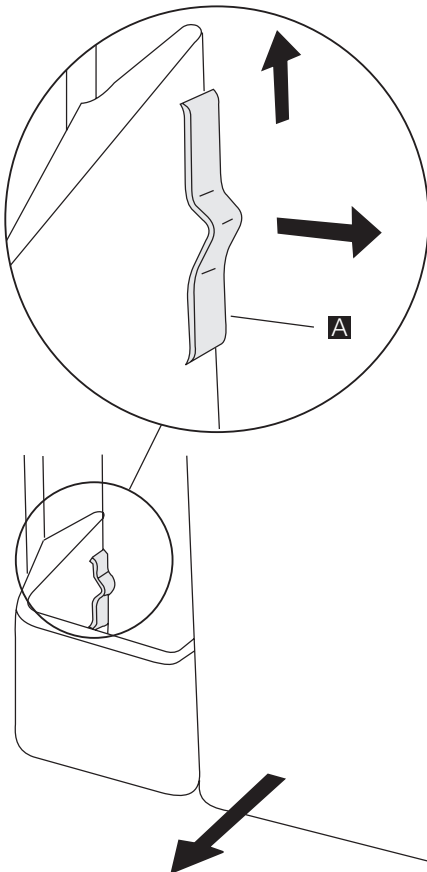
Operații de efectuat înainte de utilizarea dozatorului de apă

1. Scoateți toate benzile și celelalte elemente de protecție de pe componentele recipientului.
2. Curățați componentele așa cum se descrie în capitolul "Procedura de curățare a

dozatorului de apă", pentru a înlătura eventualele reziduuri.

Procedura de curățare a dozatorului de apă

1. Deblocați cele două elemente de oprire de pe laturile recipientului, așa cum se arată în imagini:
 - scoateți cartușul BRITA MAXTRA din dozatorul de apă cu filtru
 - apăsați pe elementele de oprire, la mijloc, și deplasați-le în sus
 - deplasați opritorul în direcția recipientului central.
2. Împingeți în sus recipientul, în lungul direcției valvei.
3. Scoateți capacul și pâlnia.

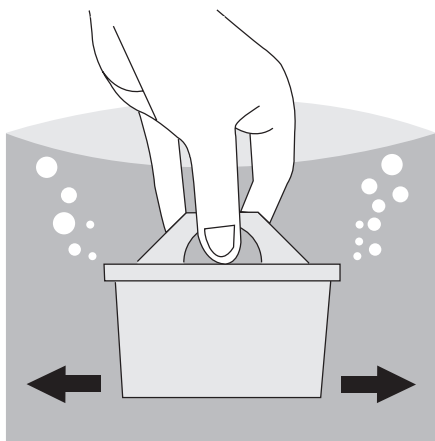


4. Deșurubați valva în sens antiorar (aveți mare grijă să nu pierdeți garnitura valvei, pentru că este necesară pentru o corectă funcționare a componentelor).
5. Curățați capacul recipientului, valva și garnitura cu o soluție de apă caldă și săpun neutru. Clățiți-o și puneți-o în orificiul de pe ușă cât timp curățați celelalte componente (pentru a evita scurgerea de aer rece din frigider).
6. Spălați recipientul și pâlnia în mașina de spălat vase sau cu o soluție de apă caldă și săpun neutru și clățiți-le.
7. După ce ați spălat componentele recipientului, luați valva din ușa frigiderului și montați recipientul în ordine inversă față de demontare (4; 3; 2; 1) (aveți grijă la poziționarea garniturii valvei).
8. Puneți recipientul montat pe ușă, în lungul direcției valvei.
9. Blocați elementele de oprire în ordine inversă față de deblocare.
10. Introduceți din nou cartușul BRITA MAXTRA în pâlnie.

Cum se folosește cartușul de filtru BRITA MAXTRA

Pasul 1: Pregătirea cartușului

Pentru a pregăti cartușul de filtru BRITA, vă rugăm să scoateți învelișul de protecție (atenție: cartușul și învelișul interior pot fi umede, dar este vorba doar de condens). Scufundați cartușul în apă rece și scuturați-l ușor pentru a elimina toate bulele de aer. Acum filtrul este gata pentru a fi folosit. Nu este nevoie să introduceți în apă noul cartuș Maxtra, așa cum e necesar la alte cartușe de filtru de apă.



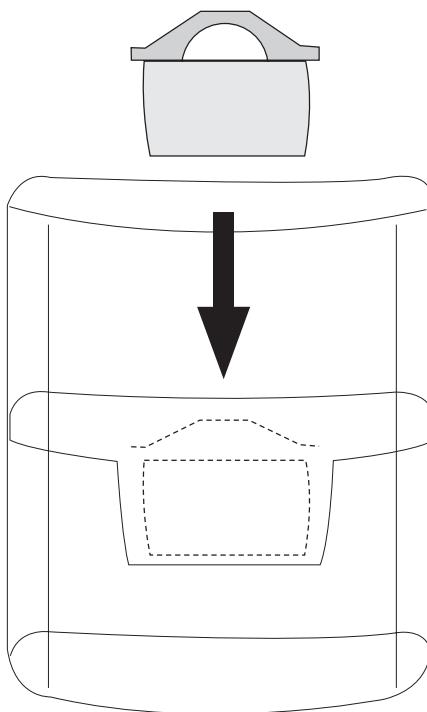
Pasul 2: Introduceți-l în recipientul pentru apă

Scoateți capacul recipientului. Înainte de a introduce cartușul, scoateți pâlnia și curățați-o bine, clătind-o și apoi uscând-o.

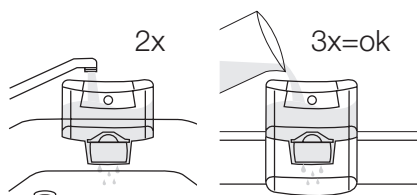
După aceea curățați bine interiorul recipientului pentru apă, cu o cârpă umedă, apoi uscați-l.

Puneți cartușul în recipientul filtrului și împingeți-l în jos până când se fixează în locul său cu un declic.

Cartușul trebuie să rămână la locul său dacă pâlnia e întoarsă cu susul în jos.



Pasul 3: Clătiți cartușul



Scoateți pâlnia din dozatorul de apă cu filtru BRITA, umpleți-o de la robinet cu apă rece și lăsați să filtreze apa.

Aruncați primele două loturi în chiuvetă. Primele două loturi sunt utilizate pentru a clăti cartușul filtrului.

După aceea puneți din nou pâlnia în dozatorul de apă cu filtru BRITA.

Puneți din nou capacul pe carafă și apăsați-l cu atenție în jos, ca să intre bine în locul său.

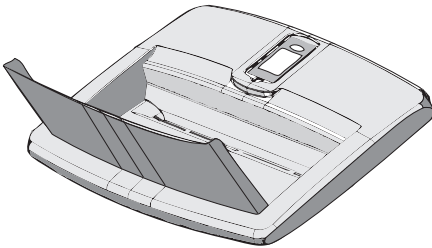
Pasul 4: Umpleți recipientul pentru apă

Pentru a umple recipientul cu apă rece, deschideți "ușița" din capac, luați o cană de apă de la robinet și turnați-o în recipient prin ca-

pac, așa cum se vede în figură (utilizați ușița ori de câte ori doriți să umpleți cu apă).

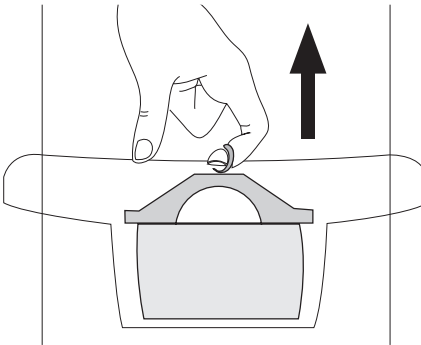
Important Pentru a evita riscul de revărsare a apei în timpul închiderii și deschiderii ușii frigiderului, vă recomandăm să nu umpleți complet recipientul de apă, ci să lăsați un spațiu liber în partea de sus.

Dacă nu ați folosit toată apa din recipientul de apă într-un interval de 1-2 zile, vă rugăm să aruncați apa rămasă în dozatorul de apă cu filtru BRITA înainte de a-l umple din nou.



Lăsați apa să se filtreze și repetați "Pasul 4" de câte ori doriți, până când dozatorul de apă cu filtru BRITA se umple.

Scoateți cartușul cu ajutorul mânerului în formă de inel



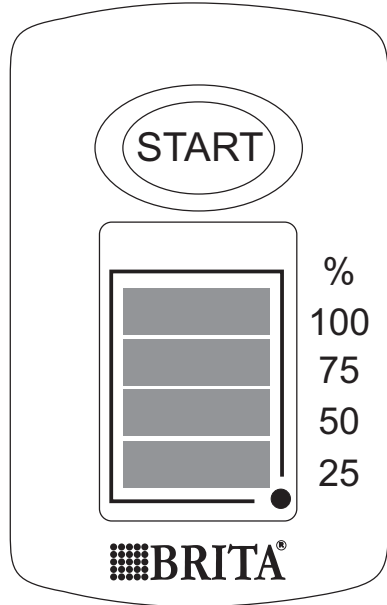
Pentru a schimba cartușul după patru săptămâni, folosiți mânerul în formă de inel din partea superioară a cartușului pentru a-l scoate din pâlnie, apoi repetați pașii 1 - 3 de mai sus.

BRITA Memo

Pentru performanțe maxime ale filtrului și pentru un gust optim, e important să schim-

bați regulat cartușul BRITA. BRITA vă recomandă să înlocuiți cartușul din recipientul BRITA din frigider o dată la patru săptămâni.

i BRITA Memo vă amintește în mod automat când trebuie schimbat cartușul.

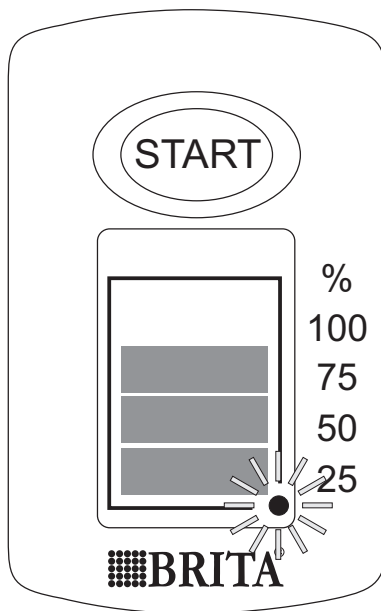
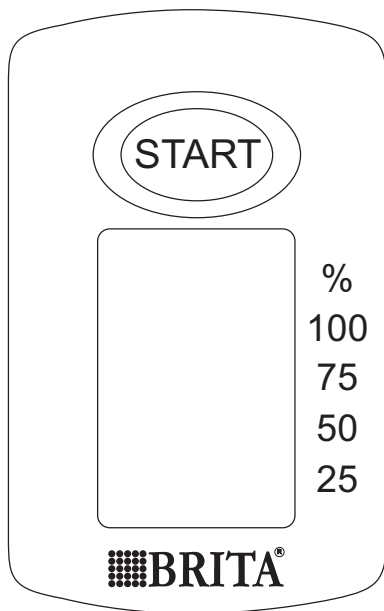


Dispozitivul original BRITA Memo măsoară durata recomandată de utilizare a cartușului. Memo este ușor de utilizat și vă amintește în mod automat când trebuie schimbat cartușul.

BRITA Memo se află pe capacul recipientului pentru apă. Utilizarea este foarte simplă.

Pornirea afișajului Memo

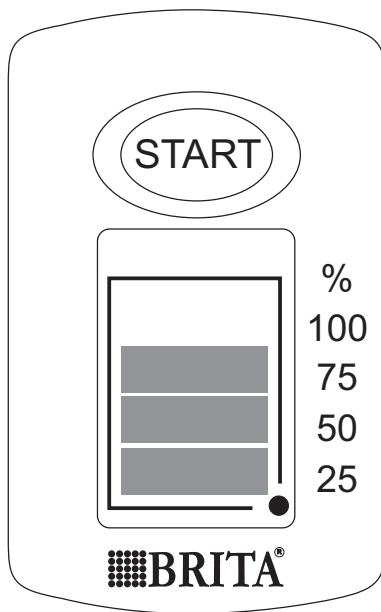
Pentru a porni afișajul Memo, apăsați și țineți apăsat butonul de pornire (START) de pe capac până când toate cele patru liniuțe apar pe afișaj și clipească de două ori. Acum, afișajul Memo este pornit.



Controlul funcționării

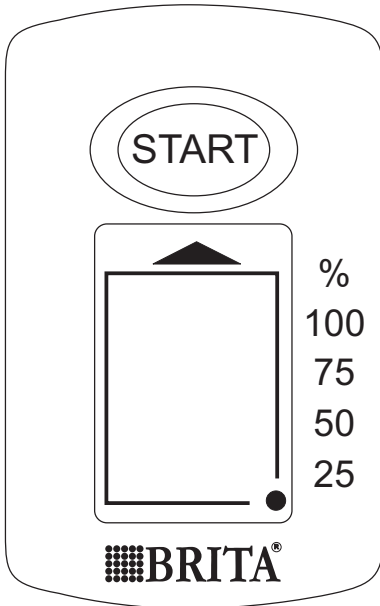
Punctulețul care clipește intermitent, din colțul din dreapta jos al afișajului Memo, indică faptul că acesta funcționează.

Modificarea afișajului



În fiecare săptămână o liniuță va dispărea, pentru a arăta cât din durata de viață a cartușului a mai rămas. După patru săptămâni, toate cele patru liniuțe vor dispărea. Acest lucru, împreună cu o săgeată care clipește intermitent, indică faptul că acum trebuie schimbat cartușul.

Introduceți un nou cartuș urmând instrucțiunile și reactivați Memo așa cum s-a descris mai sus.



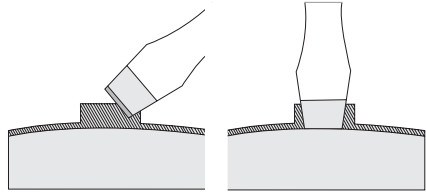
Când se vede numai o singură liniuță, trebuie să verificați dacă aveți la dispoziție un nou cartuș de filtru BRITA MAXTRA.

Important Afișajul Memo este proiectat numai pentru a fi folosit cu cartușele de filtru BRITA.

BRITA Memo: Indicatorul electronic pentru schimbarea cartușului are o durată de viață de aproximativ 5 ani. La terminarea duratei de viață a indicatorului Memo, vă rugăm să rețineți că este un dispozitiv electronic și trebuie aruncat respectându-se toate prevederile și reglementările aplicabile.

Pentru a scoate dispozitivul Memo uzat, introduceți o șurubelniță în creștătura de lângă Memo și împingeți-l afară.

Atenție: dispozitivul Memo nu trebuie scos pentru niciun alt motiv, în afară de cazul în care trebuie eliminat.



Informații importante

- Orificiul valvei din ușa frigiderului trebuie să fie închis cu Valva pentru apă în timpul funcționării normale a aparatului.
- Folosiți numai apă potabilă. Folosirea oricărui alt tip de băutură poate lăsa reziduuri, gust sau miros în recipient și în robinet.
- E posibil să auziți unele zgomote cauzate de aerul care intră când apa iese din recipient.
- În caz că apa nu curge bine, apăsați din nou pe pârgă. Țineți paharul sub robinet câteva clipe, pentru a vă asigura că toată apa e colectată în pahar.
- Nu utilizați băuturi gazoase, de exemplu băuturi răcoritoare. Băutura se poate scurge din cauza presiunii gazului.
- Rețineți că apa este un aliment. Vă rugăm să consumați apa filtrată într-un interval de una-două zile.
- Dacă dozatorul de apă cu filtru BRITA nu e folosit pe o perioadă îndelungată (de ex. vacanță), vă recomandăm să aruncați toată apa rămasă înăuntru și să lăsați cartușul în locul filtrului. Înainte de a folosi dispozitivul din nou, scoateți cartușul și repetați pașii de la 1 la 4 din "Cum se folosește cartușul de filtru BRITA MAXTRA".

- Dozatorul de apă cu filtru BRITA e proiectat pentru a fi folosit numai cu apă tratată din rețeaua locală, de la robinet (atenție: această apă este controlată permanent și este potabilă, conform reglementărilor legale) sau cu apă de la furnizori particulari, care a fost testată înainte de a fi declarată potabilă.
Dacă autoritățile vă atenționează să fierbeți apa de la robinet, atunci și apa filtrată BRITA trebuie să fie fiartă. Când obligația de a

fierbe apa nu mai e necesară, întregul sistem de filtrare trebuie să fie curățat și trebuie să se introducă un cartuș nou.

Mai multe informații privind utilizarea cartușelor de filtru BRITA și a indicatorului Memo se pot găsi în ghidul de informații BRITA.

i Puteți achiziționa cartușe de filtru BRITA noi și dispozitive Memo noi prin rețeaua de asistență clienți a companiilor Electrolux sau BRITA.

Recomandări ajutoare

Recomandări pentru economisirea energiei

- Nu deschideți ușa prea des și nu o lăsați deschisă mai mult decât e absolut necesar.
- Dacă temperatura camerei este prea mare, butonul de reglare a temperaturii este pe setarea cea mai mare, iar aparatul este complet încărcat, compresorul poate funcționa în mod continuu, iar pe evaporator se poate produce brumă sau gheață. Dacă se întâmplă acest lucru, rotiți butonul de reglare a temperaturii pe o setare mai joasă pentru a permite dezghețarea automată, economisindu-se astfel energia.

Recomandări pentru conservarea alimentelor proaspete

Pentru a obține cele mai bune rezultate:

- nu puneți alimente calde și nu păstrați lichide care se evaporă în frigider
- acoperiți sau înveliți alimentele, mai ales dacă au un miros puternic
- poziționați alimentele astfel încât aerul să poată circula liber în jurul lor

Recomandări privind păstrarea în frigider

Recomandări utile:

Carne (toate tipurile) : ambalați-o în pungi de polietilenă și puneți-o pe raftul de sticlă, deasupra sertarului pentru legume.

Carnea poate fi conservată în siguranță în acest mod pentru una sau două zile maximum.

Alimente gătite, gustări reci etc.: acestea trebuie acoperite și pot fi păstrate pe orice raft. Legume și fructe: acestea trebuie să fie bine curățate și puse în sertarul special (sertarele speciale) din dotare.

Unt și brânză: acestea trebuie puse în recipiente ermetice sau învelite în folie de aluminiu sau în pungi de polietilenă pentru a exclude aerul cât mai bine posibil.

Sticle de lapte: acestea trebuie să aibă dop și să fie păstrate în raftul pentru sticle de pe ușă.

Bananele, cartofii, ceapa și usturoiul, dacă nu sunt ambalate, nu trebuie păstrate în frigider.

Recomandări privind păstrarea în congelator

Pentru a obține o congelare eficientă, iată câteva recomandări importante:

- cantitatea maximă de alimente care poate fi congelată într-o perioadă de 24 de ore este indicată pe plăcuța cu datele tehnice;
- procesul de congelare durează 24 ore. În acest interval de timp nu mai pot fi adăugate alte alimente de congelat;
- congelați numai alimente de calitate superioară, proaspete și bine curățate;
- faceți porții mici de alimente, care să se poată congela rapid și complet, iar apoi să puteți dezgheța numai cantitatea necesară;
- înfășurați alimentele în folie de aluminiu sau de polietilenă și verificați ca pachetele să fie etanșe;
- aveți grijă ca alimentele proaspete, necongelate, să nu vină în contact cu cele deja congelate, evitând astfel creșterea temperaturii celor din urmă;
- alimentele fără grăsime se păstrează mai bine și pe o perioadă mai îndelungată decât cele grase; sarea reduce perioada de păstrare a alimentelor;
- înghețatele pe bază de sucuri, dacă sunt consumate imediat după scoaterea din congelator, pot produce degerături ale pielii;

- se recomandă să notați data congelării pe fiecare pachet, pentru a putea ține evidența perioadei de conservare.


Recomandări pentru conservarea alimentelor congelate


Pentru a obține cele mai bune rezultate de la acest aparat, procedați astfel:

- controlați ca alimentele congelate comercial să fi fost păstrate în mod corespunzător în magazin;
- aveți grijă ca alimentele congelate să fie transferate din magazin în congelator cât mai repede posibil;

- nu deschideți ușa prea des și nu o lăsați deschisă mai mult decât e absolut necesar.
- După dezghețare, alimentele se deteriorează rapid și nu mai pot fi congelate din nou.
- Nu depășiți perioada de păstrare indicată de producătorul alimentelor.

Îngrijirea și curățarea

 **Atenție** Scoateți ștecherul din priză înainte de a efectua orice operație de întreținere.

 Acest aparat conține hidrocarburi în unitatea de răcire; prin urmare, întreținerea și reîncărcarea trebuie efectuate numai de tehnicieni autorizați.

Curățarea periodică

Aparatul trebuie să fie curățat regulat:

- curățați interiorul și accesoriile cu apă caldă și cu detergent neutru.
- verificați regulat garniturile ușii și ștergețile, pentru a vă asigura că sunt curate.
- clătiți și uscați bine.

Important Nu trageți, nu deplasați și nu deteriorați tuburile și/sau cablurile din interiorul carcasei.

Nu folosiți niciodată detergenți, prafuri abrazive, produse de curățare foarte parfumate sau ceară de lustruit pentru a curăța interiorul, deoarece acestea vor deteriora suprafața și vor lăsa un miros puternic.

Curățați condensatorul (grila neagră) și compresorul din spatele frigiderului cu o perie sau cu un aspirator. Această operațiune va îmbunătăți performanțele aparatului și va duce la economia de energie.

Important Aveți grijă să nu deteriorați sistemul de răcire.

Multe substanțe speciale de curățat suprafețele din bucătărie conțin substanțe chimice care pot ataca/deteriora materialul plastic utilizat în acest aparat. Din acest motiv, se

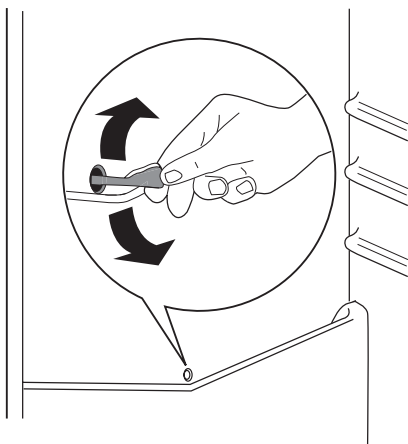
recomandă să curățați carcasa exterioară a aparatului numai cu apă caldă în care s-a adăugat puțin detergent.

După curățare, conectați din nou aparatul la rețea.

Dezghețarea frigiderului

Gheața este eliminată automat din evaporatorul din compartimentul frigider de fiecare dată când se oprește compresorul motorului, în timpul utilizării normale. Apa rezultată din dezghețare se scurge printr-un canal într-un recipient special situat în spatele aparatului, deasupra compresorului motorului, de unde se evaporă.

Este necesar să curățați periodic orificiul de drenare a apei rezultate din dezghețare, din mijlocul canalului din compartimentul frigider, pentru ca apa să nu dea pe dinafară și să nu se scurgă peste alimente. Folosiți dispozitivul special de curățare din dotare, pe care-l veți găsi deja introdus în orificiul de drenare.



Dezghetarea congelatorului

Compartimentul congelator al acestui model este de tipul "no frost" (fără gheață). Acest lucru înseamnă că gheața nu se acumulează în timpul funcționării, nici pe pereții interni, nici pe alimente.

Absența gheții se datorează circulației continue a aerului rece în interiorul compartimentului, care e produsă de un ventilator automat.

Ce trebuie făcut dacă...

⚠️ Atenție Înainte de a remedia defecțiunile scoateți ștecherul din priză. Numai un electrician calificat sau o persoană competentă trebuie să remedieze defecțiunile care nu apar în acest manual.

Important În timpul utilizării normale se aud unele sunete (compresorul, circulația agentului de răcire).

Problema	Cauză posibilă	Soluție
Aparatul face zgomot.	Aparatul nu este sprijinit corect.	Verificați dacă aparatul este stabil (toate cele patru picioare trebuie să fie pe podea).
Compresorul funcționează în mod continuu.	Butonul de reglare a temperaturii poate fi setat incorect.	Setați o temperatură mai ridicată.
	Ușa nu e închisă corect.	Consultați paragraful "Închiderea ușii".
	Ușa a fost deschisă prea des.	Nu țineți ușa deschisă mai mult decât e necesar.
	Temperatura alimentelor este prea ridicată.	Lăsați temperatura alimentelor să scadă până la temperatura camerei înainte de conservare.
	Temperatura camerei este prea mare.	Reduceți temperatura camerei.
	Funcția "Congelare rapidă" este activată.	Consultați paragraful "Funcția Congelare rapidă".
Pe perețele posterior al frigiderului curge apă.	În timpul procesului de dezghetare automată, gheața de pe perețele posterior se topește.	Acest lucru e normal.
În frigider curge apă.	Orificiul pentru drenarea apei este înfundat.	Curățați orificiul pentru drenarea apei.
	Alimentele pot împiedica scurgerea apei în colector.	Asigurați-vă că alimentele nu ating perețele din spate.

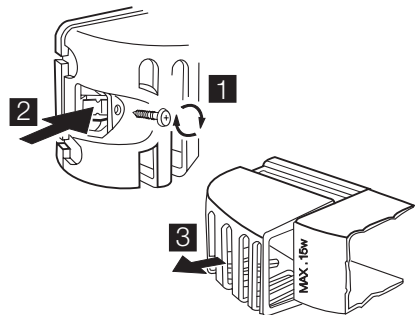
Problemă	Cauză posibilă	Soluție
Se scurge apă pe jos.	Apa rezultată din dezghețare nu se scurge în tăvița de evaporare situată pe compresor.	Puneți canalul de drenare a apei rezultate din dezghețare în tăvița de evaporare.
Există prea multă gheață.	Produsele nu sunt ambalate corect.	Ambalați produsele mai bine.
	Ușa nu e închisă corect.	Consultați paragraful "Închiderea ușii".
	Butonul de reglare a temperaturii poate fi setat incorect.	Setați o temperatură mai mare.
Temperatura din aparat este prea mare.	Ușa nu e închisă corect.	Consultați paragraful "Închiderea ușii".
	Temperatura alimentelor este prea ridicată.	Lăsați temperatura alimentelor să scadă până la temperatura camerei înainte de conservare.
	Sunt conservate prea multe alimente în același timp.	Introduceți mai puține alimente în același timp.
Temperatura din frigider este prea mare.	Aerul rece nu circulă în aparat.	Verificați ca aerul rece să circule în aparat.
Temperatura din congelator este prea mare.	Produsele sunt puse prea aproape unele de altele.	Puneți produsele astfel încât aerul rece să poată circula printre ele.
Aparatul nu funcționează.	Aparatul este stins.	Porniți aparatul.
	Ștecherul nu este introdus corect în priză.	Introduceți ștecherul corect în priză.
	Aparatul nu este alimentat cu electricitate. La priză nu există tensiune.	Conectați alt aparat electric la priză. Contactați un electrician calificat.
Becul nu funcționează.	Becul este defect.	Consultați paragraful "Înlocuirea becului".

Dacă soluția indicată nu duce la niciun rezultat, contactați cel mai apropiat centru de asistență autorizat al firmei.

Înlocuirea becului

Dacă doriți să înlocuiți becul, efectuați aceste operațiuni:

1. Întrerupeți circuitul aparatului.
2. Deșurubați șurubul de fixare a capacului lămpii.
3. Desprindeți partea mobilă apăsând-o așa cum se arată în figură.
4. Înlocuiți becul cu unul de aceeași putere (puterea maximă este indicată pe capacul becului)
5. Fixați capacul becului la loc.
6. Înșurubați capacul de fixare a capacului lămpii.
7. Conectați din nou aparatul.
8. Deschideți ușa și verificați dacă se aprinde becul.



Închiderea ușii

1. Curățați garniturile ușii.
2. Dacă este nevoie, reglați ușa. Consultați paragraful "Instalarea".

3. Dacă este nevoie, înlocuiți garniturile defecte ale ușii. Contactați Centrul de Asistență.

Date tehnice

Dimensiune		
	Înălțime	1850 mm
	Lățime	595 mm
	Adâncime	632 mm
Timpul până la atingerea parametrilor optimi		18 h

Informațiile tehnice se află pe plăcuța indicatoare a caracteristicilor tehnice de pe partea

interioară stânga a aparatului și pe eticheta cu energia.

Instalarea

⚠ Citiți cu atenție "Informațiile privind siguranța", pentru siguranța dv. și pentru a asigura utilizarea corectă a aparatului, înainte de instalarea acestuia.

⚠ **Avertizare** Trebuie să poată fi posibilă deconectarea aparatului de la priză; prin urmare, ștecherul trebuie să fie ușor accesibil după instalare.

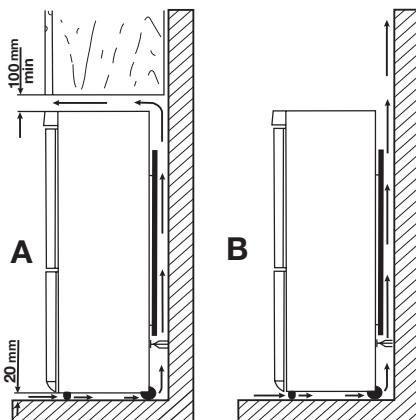
Amplasarea

Instalați aparatul într-un loc în care temperatura ambiantului să corespundă cu clasa climatică indicată pe plăcuța cu datele tehnice ale aparatului:

Clasa climatică	Temperatura camerei
SN	+10°C până la +32°C
N	+16°C până la +32°C
ST	+16°C până la +38°C
T	+16°C până la +43°C

Amplasarea

Aparatul trebuie instalat la distanță de surse de căldură cum ar fi radiatoare, boilere, lumina directă a soarelui etc. Aveți grijă ca aerul să poată circula liber în jurul părții din spate a dulapului. Pentru a asigura cele mai bune performanțe, dacă aparatul este amplasat dedesubtul unui perete ieșit în afară, distanța minimă între partea de sus a carcasi și perete trebuie să fie de cel puțin 100 mm. În orice caz, în mod ideal, aparatul nu trebuie amplasat dedesubtul pereților ieșiți în afară. Așezarea uniformă corespunzătoare este asigurată prin unul sau mai multe piciorușe reglabile la baza carcasi aparatului.



Conexiunea electrică

Înainte de a conecta aparatul, asigurați-vă că tensiunea și frecvența indicate pe plăcuța cu datele tehnice corespund cu sursa de alimentare a locuinței dv.

Aparatul trebuie să fie legat la pământ. Ștecherul cablului electric este prevăzut cu un contact în acest scop. Dacă priza din locuință nu este legată la pământ, conectați aparatul la o împământare separată, în conformitate cu reglementările în vigoare, după ce ați consultat un electrician calificat.

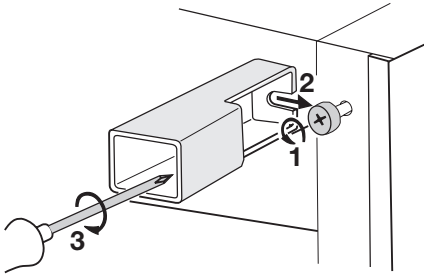
Producătorul nu-și asumă nicio responsabilitate dacă aceste măsuri de siguranță nu sunt respectate.

Acest aparat este conform cu Directivele C.E.E.

Distanțierile spate

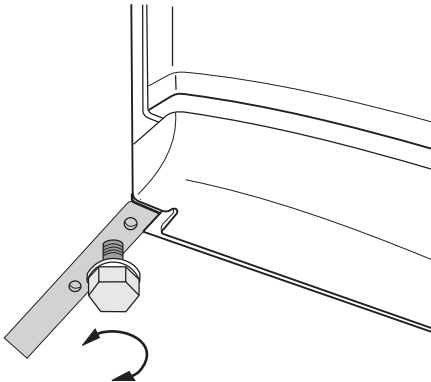
În punga cu documentație, există două distanțiere care trebuie montate așa cum se prezintă în figură.

Slăbiți șuruburile și introduceți distanțierul dedesubtul capului șurubului, apoi strângeți din nou șurubul.



Nivelarea

Când amplasați aparatul, aveți grijă să fie așezat uniform. Acest lucru poate fi obținut cu ajutorul a două piciorușe reglabile din partea de jos, în față.

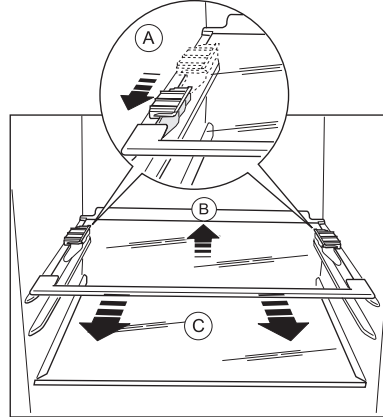


Scoaterea opritoarelor rafturilor

Aparatul dv. este echipat cu opritoare pentru rafturi, care asigură blocarea rafturilor în timpul transportului.

Pentru a le scoate, procedați după cum urmează:

1. Mutați opritoarele rafturilor în direcția săgeții (A).
2. Ridicați raftul din partea din spate și împingeți-l înainte, până când se eliberează (B).
3. Scoateți opritoarele (C).



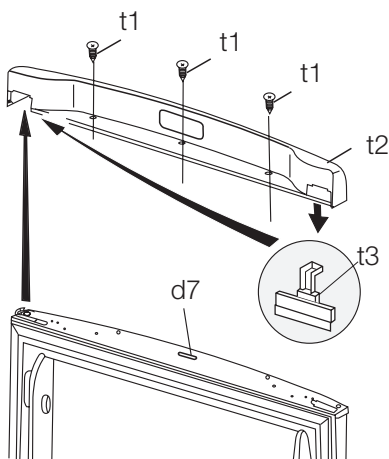
Reversibilitatea ușii

⚠ Avertizare Înainte de a face orice operație, scoateți ștecherul din priză.

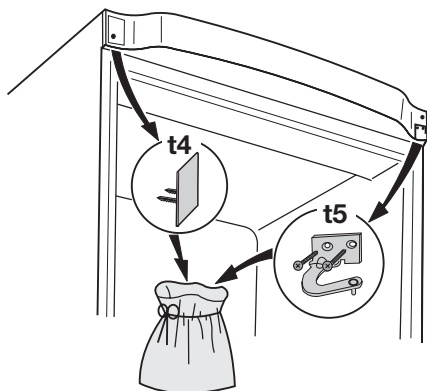
Important Pentru a efectua operațiile următoare, vă recomandăm să le faceți împreună cu încă o persoană care să țină bine ușile aparatului în cursul operațiilor.

Pentru a schimba direcția de deschidere a ușii, urmați pașii aceștia:

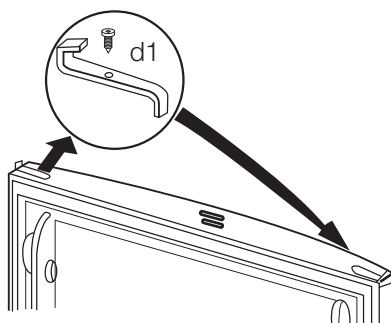
1. Deschideți ușa cu aparatul în poziție verticală. Defaceți șuruburile (t1) și scoateți ornamentul de plastic din partea de sus a ușii (t2). Închideți ușa.



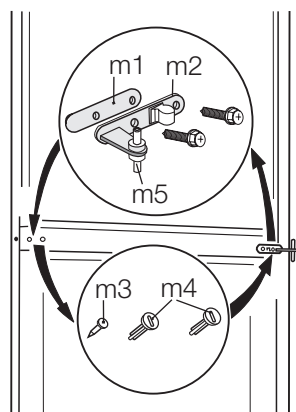
2. Scoateți micul capac de plastic de pe ornamentul de plastic al ușii și montați-l pe partea opusă (t3).
3. Scoateți panoul (t4). Dacă este necesar, folosiți cu mare atenție o șurubelniță. Deșurubați șurubul de pe cealaltă parte. Scoateți balamaua de sus a ușii (t5). Puneți-le într-o pungă de plastic.



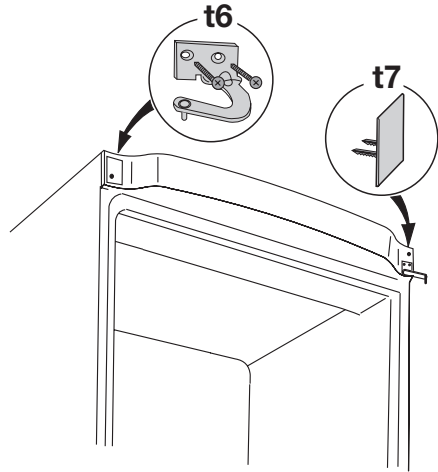
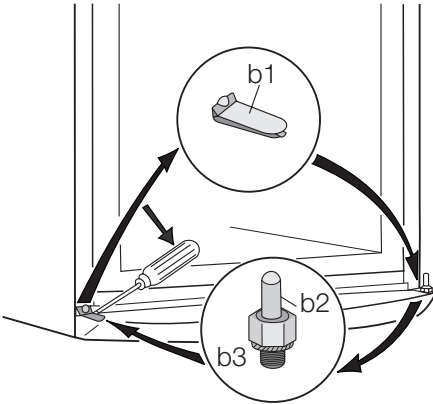
4. Scoateți ușa de sus.
5. Desfaceți șurubul și scoateți opritorul ușii (d1). Montați-l pe cealaltă parte.



6. Deșurubați balamaua din mijloc (m2). Scoateți distanțierul de plastic (m1).
7. Scoateți ușa de jos.



8. Scoateți capacul (b1) cu ajutorul unei unelte. Deșurubați pivotul balamalei de jos (b2) și distanțierul (b3) și montați-le pe partea opusă.
9. Reintroduceți capacul (b1) pe partea opusă.



10. Scoateți opritoarele (d1) și mutați-le pe partea cealaltă a ușilor.
11. Îndepărtați bolțul de acoperire al balamalei mijlocii din stânga (m3, m4) și mutați-l pe partea cealaltă.
12. Potrivii bolțul balamalei mijlocii (m5) în orificiul din stânga al ușii de jos.
13. Reintroduceți ușa de jos pe pivotul (b2).
14. Înșurubați din nou balamaua din mijloc (m1) pe partea opusă. Nu uitați distanțierul de plastic (m2) care trebuie introdus sub balamaua din mijloc.
15. Introduceți ușa de sus pe balamaua din mijloc (m5).
Verificați ca muchiile ușilor să fie paralele cu muchia laterală a aparatului.
16. Poziționați și fixați balamaua superioară (o puteți găsi în pungă cu instrucțiunile de folosire) pe partea opusă (t6).

17. Introduceți panoul (t7) (care se găsește în pungă cu instrucțiunile de folosire).
18. Deschideți ușa de sus, montați garnitura de plastic de acoperire de sus (t2) cu șuruburile (t1). Introduceți magnetul (d7). Închideți ușa.
19. Puneți la loc aparatul, reglați-i poziția orizontală, așteptați cel puțin patru ore, apoi conectați-l la priză.


Efectuați o verificare finală pentru a vă asigura că:

- Toate șuruburile sunt bine strânse.
- Dispozitivul magnetic de etanșare se lipește de carcasă.
- Ușa se deschide și se închide corect.

Dacă temperatura ambiantă este scăzută (de ex. iarna), este posibil ca garnitura să nu se potrivească bine la aparat. În acest caz, așteptați până când garnitura se potrivește în mod natural sau accelerați acest proces încălzind partea respectivă cu un uscător de păr normal.

Dacă nu doriți să realizați singur operațiile de mai sus, vă rugăm adresați-vă celui mai apropiat serviciu de asistență după vânzare. Serviciul de asistență după vânzare va schimba direcția de deschidere a ușilor pe cheltuiala dvs.

Informații privind mediul

Simbolul  e pe produs sau de pe ambalaj indică faptul că produsul nu trebuie aruncat împreună cu gunoiul menajer. Trebuie predat la punctul de colectare corespunzător pentru

reciclarea echipamentelor electrice și electronice. Asigurându-vă că ați eliminat în mod corect produsul, ajutați la evitarea potențialelor consecințe negative pentru

mediul înconjurător și pentru sănătatea persoanelor, consecințe care ar putea deriva din aruncarea necorespunzătoare a acestui produs. Pentru mai multe informații detaliate despre reciclarea acestui produs, vă rugăm să contactați biroul local, serviciul pentru eliminarea deșeurilor sau magazinul de la care l-ați achiziționat.

Electrolux. Thinking of you.

Обменяйтесь с нами своими мыслями на
www.electrolux.com

Содержание

Сведения по технике безопасности		Полезные советы	40
	25	Уход и чистка	42
Панель управления	28	Что делать, если ...	43
Первое использование	31	Технические данные	44
Ежедневное использование	32	Установка	45
Использование диспенсера воды с фильтрующим картриджем BRITA MAXTRA	34	Забота об окружающей среде	48



Право на изменения сохраняется



Сведения по технике безопасности



OP053

Для обеспечения собственной безопасности и правильной эксплуатации прибора, перед его установкой и первым использованием внимательно прочитайте данное руководство, не пропуская рекомендации и предупреждения. Чтобы избежать нежелательных ошибок и несчастных случаев, важно, чтобы все, кто пользуется данным прибором, подробно ознакомились с его работой и правилами техники безопасности. Сохраните настоящее руководство и в случае продажи прибора или его передачи в пользование другому лицу передайте вместе с ним и данное руководство, чтобы новый пользователь получил соответствующую информацию о правильной эксплуатации и правилах техники безопасности.

В интересах безопасности людей и имущества соблюдайте меры предосторожности, указанные в настоящем руководстве, так как производитель не несет ответственности за убытки, вызванные несоблюдением указанных мер.



ME10

Безопасность детей и лиц с ограниченными возможностями

- Данное изделие не предназначено для эксплуатации лицами (в том числе детьми) с ограниченными физическими, сенсорными или умственными способностями или с недостаточным опытом или знаниями без присмотра лица, отвечающего за их безопасность, или получения от него соответствующих инструкций, позволяющих им безопасно эксплуатировать его. Необходимо следить за тем, чтобы дети не играли с прибором.
- Держите все упаковочные материалы в недоступном для детей месте. Существует опасность удушья.
- Если прибор больше не нужен, выньте вилку из розетки, обрежьте шнур питания (как можно ближе к прибору) и снимите дверцу, чтобы дети, играя, не получили удар током или не заперлись внутри прибора.
- Если данный прибор (имеющий магнитное уплотнение дверцы) предназначен для замены старого холодильника с пружинным замком (защелкой) дверцы или крышки, перед утилизацией старого холодильника обязательно выведите замок из строя. Это позволит исключить превращение его в смертельную ловушку для детей.

Общие правила техники безопасности

 **ПРЕДУПРЕЖДЕНИЕ!** Не допускайте перекрытия вентиляционных отверстий.

- Настоящий прибор предназначен для хранения продуктов питания и напитков в обычном домашнем хозяйстве, как описано в настоящем руководстве.
- Не используйте механические приспособления или любые другие средства для ускорения процесса размораживания.
- Не используйте другие электроприборы (например, мороженицы) внутри холодильников, если производителем не допускается возможность такого использования.


• Не допускайте повреждения контура хладагента.

• Холодильный контур прибора содержит безвредный для окружающей среды, но, тем не менее, огнеопасный хладагент изобутан (R600a).

При транспортировке и установке прибора следите за тем, чтобы не допустить повреждений каких-либо компонентов холодильного контура.

В случае повреждения холодильного контура:

- не допускайте использования открытого пламени и источников воспламенения
- тщательно проветрите помещение, в котором установлен прибор
- Изменение характеристик прибора или внесение каких-либо изменений в его конструкцию сопряжено с опасностью. Поврежденный шнур может вызвать короткое замыкание, пожар или удар электротоком.

 **ВНИМАНИЕ!** Замену электрических частей изделия (шнура питания, вилки, компрессора) должен производить сертифицированный представитель сервисного центра или квалифицированный обслуживающий персонал.

1. Запрещено удлинять шнур питания.

2. Убедитесь, что штепсельная вилка не сплющена и не повреждена с тыльной стороны прибора. Сплющенная или поврежденная штепсельная вилка может перегреться и стать причиной пожара.

3. Убедитесь, что Вы сможете достать вилку сетевого шнура прибора.

4. Не тяните сетевой шнур.

5. Если розетка электропитания не закреплена, не вставляйте в нее вилку. Существует опасность поражения электрическим током или пожара.

6. Нельзя пользоваться прибором с лампой без плафона ⁴⁾внутреннего освещения.

- Данный прибор тяжелый. Будьте осторожны при его перемещении.
- Не вынимайте и не трогайте предметы в морозильном отделении мокрыми или влажными руками, это может привести к появлению на руках ссадин или ожогов от обморожения.
- Не допускайте одновременного воздействия на прибор прямых солнечных лучей.

Ежедневная эксплуатация

- Не ставьте на пластмассовые части прибора горячую посуду.
- Не храните в холодильнике воспламеняющиеся газы и жидкости, так как они могут взорваться.
- Не помещайте продукты питания прямо напротив воздуховыпускного отверстия в задней стенке. ⁵⁾
- Замороженные продукты после размораживания не должны подвергаться повторной заморозке.
- При хранении расфасованных замороженных продуктов следуйте рекомендациям производителя.
- Следует тщательно придерживаться рекомендаций по хранению, данных изготовителем прибора. См. соответствующие указания.

4) Если предусмотрен плафон

5) Если холодильник с защитой от образования льда и инея

- Не помещайте в холодильник газированные напитки, т.к. они создают внутри емкости давление, которое может привести к тому, что она лопнет и повредит холодильник.
- Ледяные сосульки могут вызвать ожог обморожения, если брать их в рот прямо из морозильной камеры.

Чистка и уход

- Перед выполнением операций по чистке и уходу за прибором, выключите его и выньте вилку сетевого шнура из розетки. Если невозможно достать розетку, отключите электропитание.
- Не следует чистить прибор металлическими предметами.
- Не пользуйтесь острыми предметами для удаления льда с прибора. Используйте пластиковый скребок.
- Регулярно проверяйте сливное отверстие холодильника для талой воды. При необходимости прочистите сливное отверстие. Если отверстие закупорится, вода будет собираться на дне прибора.

Установка

ВАЖНО! Для подключения к электросети тщательно следуйте инструкциям, приведенным в соответствующих параграфах.

- Распакуйте изделие и проверьте, нет ли повреждений. Не подключайте к электросети поврежденный прибор. Немедленно сообщите о повреждениях продавцу прибора. В таком случае сохраните упаковку.
- Рекомендуется подождать не менее четыре часа перед тем, как включать холодильник, чтобы масло вернулось в компрессор.
- Необходимо обеспечить вокруг холодильника достаточную циркуляцию воздуха, в противном случае прибор может перегреваться. Чтобы обеспе-

чить достаточную вентиляцию, следуйте инструкциям по установке.

- Если возможно, изделие должно располагаться обратной стороной к стене так, чтобы во избежание ожога нельзя было коснуться горячих частей (компрессор, испаритель).
- Данный прибор нельзя устанавливать вблизи радиаторов отопления или кухонных плит.
- Убедитесь, что к розетке будет доступ после установки прибора.
- Подключайте прибор только к питьевому водоснабжению. ⁶⁾

Обслуживание

- Любые операции по техобслуживанию прибора должны выполняться квалифицированным электриком или уполномоченным специалистом.
- Техобслуживание данного прибора должно выполняться только специалистами авторизованного сервисного центра с использованием исключительно оригинальных запчастей.

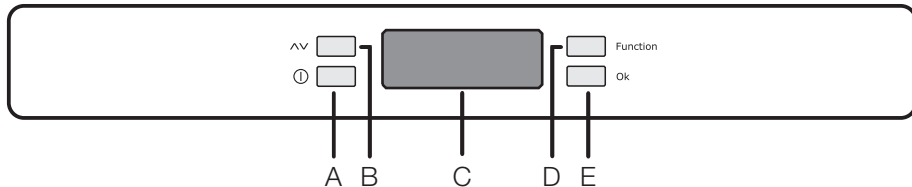
Защита окружающей среды



Ни холодильный контур, ни изоляционные материалы настоящего прибора не содержат газов, которые могли бы повредить озоновый слой. Данный прибор нельзя утилизировать вместе с бытовыми отходами и мусором. Изоляционный пенопласт содержит горючие газы: прибор подлежит утилизации в соответствии с действующими нормативными положениями, с которыми следует ознакомиться в местных органах власти. Не допускайте повреждения холодильного контура, особенно, вблизи теплообменника. Материалы, использованные для изготовления данного прибора, помеченные символом ♻️, пригодны для вторичной переработки.

6) Если предусмотрено подключение к водопроводу

Панель управления



A - Кнопка "ВКЛ/ВЫКЛ" прибора

D - Кнопка выбора функций

B - Кнопка регулировки температуры

E - Кнопка подтверждения

C - Устройство индикации температуры и функций

Дисплей



Если горит этот индикатор, соответствующее отделение включено. Индикатор функции "Замок от детей".

Если этот индикатор горит постоянным светом, отображаемая на дисплее температура является температурой соответствующего отделения прибора. Индикатор функции "Таймер".

Его мигание означает выполнение тех или иных операций с соответствующим отделением.

Индикатор функции "День покупок".

Сигнализация превышения температуры. Индикатор функции "Охлаждение напитков".

Если горит этот индикатор, отображаемая на дисплее температура является температурой окружающей среды. Индикатор функции "Замораживание".



Индикатор положительной или отрицательной температуры. Индикатор функции "Экономичный режим".

Индикация температуры.

Включение в первый раз

Если после включения вилки сетевого шнура в розетку дисплей не загорается, нажмите кнопку включения прибора (A).

При включении прибор переходит в состояние тревожной ситуации, индикатор температуры мигает, и вы слышите звуковой сигнал (зуммер).

Нажмите кнопку (E) для выключения зумера (см. также раздел "Сигнализация превышения температуры"); при этом символ Δ продолжит мигать, а устройство индикации   покажет самую высокую имеющуюся температуру.

Для создания надлежащих условий хранения продуктов выберите функцию "Экономичный режим", которая обеспечивает поддержание следующих температур:

+5°C в холодильной камере
-18°C в морозильной камере

- До укладки продуктов в морозильную камеру подождите, пока температура в ней опустится до -18°C.
- Если требуется другая температура, см. раздел "Регулирование температуры".

Выключение









Прибор выключается путем нажатия и удерживания кнопки (A) более 1 секунды.

После этого отображается обратный отсчет температуры -3 -2 -1.

Меню функций

При нажатии кнопки (D) открывается меню функций. Выбор каждой функции следует подтвердить нажатием кнопки (E). Если в течение нескольких секунд подтверждения не будет, дисплей с отображения меню перейдет в нормальное состояние.

Отображаются следующие функции:

-  Выбор/Выключение/Включение холодильного отделения
-  Выбор/Выключение/Включение морозильного отделения
-  Комнатная температура
-  Функция "Замок от детей"
-  Функция "День покупок"
-  Функция "Экономичный режим"
-  Функция "Замораживание"
-  Функция "Охлаждение напитков"

Регулирование температуры

Чтобы отрегулировать температуру, нажмите кнопку (D) для выбора отделения, а затем - кнопку (B) для установки нужного значения температуры.

При нажатии кнопки (B) на устройстве индикации начинает мигать текущее заданное значение температуры. Для подтверждения выбранного значения температуры нажмите кнопку (E).

В течение нескольких секунд после этого будет подаваться звуковой сигнал (зумер), а на дисплее будет отображаться новое заданное значение температуры. Затем дисплей вернется в режим отображения текущей температуры внутри отделения.

Вновь заданная температура должна достигаться через 24 часа.

После длительного использования температуру задавать не обязательно, так как она сохраняется в памяти.

ВАЖНО! В течение периода стабилизации при первом включении отображаемая температура не может соответствовать заданной температуре. В это время, возможно, отображаемая температура отличается от заданной.

Функция "Отпуск" ("H" - от английского слова Holiday)

При выборе функции "Отпуск" устанавливается температура +15°C.


Эта функция позволяет держать холодильное отделение пустым и закрытым в течение вашего продолжительного отсутствия (например, во время летнего отпуска), предотвращая образование в нем неприятных запахов.

Для включения функции "Отпуск" действуйте так же, как при изменении заданной температуры. Показания на устройстве индикации температуры могут изменяться до +8°C с шагом в 1°C. За +2°C последует буква "H". Для подтверждения нажмите кнопку (E).

Это означает, что холодильник находится в энергосберегающем режиме, соответствующем функции "Отпуск", при этом на дисплее высвечивается буква H.

ВАЖНО! При включенной функции "Отпуск" в холодильном отделении не должно быть продуктов, а из модуля фильтра BRITA должна быть слита вода.

Функция "Комнатная температура"


Для включения функции "Комнатная температура" нажимайте кнопку (D) (при необходимости ее следует нажать несколько раз) до тех пор, пока на дисплее не появится соответствующий символ . В этих условиях отображаемая

температура - это температура помещения, в котором находится прибор.

Выбранную функцию необходимо подтвердить нажатием кнопки (E) в течение нескольких секунд. Затем включится зуммер, а соответствующий символ продолжит светиться.

Эту функцию можно отключить в любое время: для этого следует нажимать кнопку (D) до тех пор, пока не замигает соответствующий символ, а после этого нажать кнопку (E).

Функция "Замок от детей"


Для включения функции "Замок от детей" нажимайте кнопку (D) (при необходимости ее следует нажать несколько раз) до тех пор, пока на дисплее не появится соответствующий символ .

Выбранную функцию необходимо подтвердить нажатием кнопки (E) в течение нескольких секунд. Затем включится зуммер, а соответствующий символ продолжит светиться. В этом состоянии, т.е. пока эта функция активна, никакое нажатие кнопок не приведет ни к каким изменениям.

Эту функцию можно отключить в любое время: для этого следует нажимать кнопку (D) до тех пор, пока не замигает соответствующий символ, а после этого нажать кнопку (E).

Функция "День покупок"

Если необходимо поместить в холодильник большое количество теплых продуктов, например, после посещения магазина, рекомендуется включить функцию "День покупок" для ускоренного охлаждения продуктов и предотвращения повышения температуры уже находящихся в холодильнике продуктов.


Для включения функции "День покупок" нажимайте кнопку (D) (при необходимости, ее следует нажать несколько раз) до тех пор, пока на дисплее не появится соответствующий символ . Выбранную

функцию необходимо подтвердить нажатием кнопки (E) в течение нескольких секунд. Затем включится зуммер, а соответствующий символ продолжит светиться.

Функция "День покупок" автоматически отключается примерно через 6 часов.

Эту функцию можно отключить в любое время: для этого следует нажимать кнопку (D) до тех пор, пока не замигает соответствующий символ, а после этого нажать кнопку (E).

Функция "Экономичный режим"

Для включения функции "Экономичный режим" нажимайте кнопку (D) (при необходимости, ее следует нажать несколько раз) до тех пор, пока на дисплее не появится соответствующий символ .

Выбранную функцию необходимо подтвердить нажатием кнопки (E) в течение нескольких секунд. Затем включится зуммер, а соответствующий символ продолжит светиться.

В этих условиях в отделениях автоматически устанавливаются значения температуры (+ 5°C и - 18°C), обеспечивающие оптимальные условия сохранности продуктов.


Эту функцию можно отключить в любое время, изменив заданную температуру в одном из отделений.

Функция "Замораживание"

Морозильное отделение предназначено для длительного хранения продуктов промышленной и глубокой заморозки, а также для замораживания свежих продуктов.


Максимальный объем продуктов, который может быть заморожен в течение 24 часов, указан на табличке технических данных.

Для замораживания объема, указанного на табличке технических данных, поместите продукты таким образом, чтобы они непосредственно касались охлаждающей поверхности (выньте ящик или корзину). В случае замораживания продуктов в ящиках или корзинах их максимальный объем немного уменьшается. Для замораживания свежих продуктов необходимо включить функцию "Замораживание". Для включения этой функ-

ции нажимайте кнопку D (при необходимости, ее следует нажать несколько раз) до тех пор, пока на дисплее не появится соответствующий символ .


Выборную функцию необходимо подтвердить нажатием кнопки (E) в течение нескольких секунд. При этом будет подан звуковой сигнал (зуммер), а на дисплее появится анимационная картинка с линиями.

После 24-часового периода предварительного охлаждения поместите продукты в морозильную камеру.


Поместите подлежащие замораживанию продукты в отделение , так как это самое холодное место внутри прибора.

Процесс замораживания занимает 24 часа. В течение этого времени не кладите в морозильную камеру другие продукты.

Эта функция автоматически выключится через 52 часа.

Эту функцию можно отключить в любое время: для этого следует нажимать кнопку (D) до тех пор, пока не замигает соответствующий символ , а после этого нажать кнопку (E).

Функция "Охлаждение напитков"





Функцию "Охлаждение напитков" следует использовать для обеспечения подачи предупредительного сигнала в случае помещения бутылок в морозильное отделение. Для ее включения нажимайте кнопку (D) (при необходимости, ее следует нажать несколько раз) до тех пор, пока на дисплее не появится соответствующий символ .

Выборную функцию необходимо подтвердить нажатием кнопки (E) в течение нескольких секунд. Затем включится зуммер, а соответствующий символ продолжит светиться.

В этих условиях включается таймер на стандартное значение 30 мин, изменить

которое можно на любое значение в интервале от 1 до 90 минут, нажимая для этого кнопку (B).

По истечении заданного времени появится следующая индикация:



- на устройстве индикации  - мигание символа 
- мигание символа 
- мигание символа 
- звуковой сигнал, который будет подаваться до тех пор, пока вы не нажмете кнопку (E)

В это время не забудьте извлечь напитки из морозильного отделения.

Эту функцию можно отключить в любое время: для этого следует нажимать кнопку (D) до тех пор, пока не замигает соответствующий символ, а после этого нажать кнопку (E).

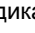
Сигнализация превышения температуры

О повышении температуры в каком-либо отделении (например, из-за перебора в подаче электропитания) извещает:

- мигающая температура
- мигание символа морозильного отделения 
- мигание символа 
- зуммер

При восстановлении нормальных условий:

- звуковой сигнал отключается
- отображение температуры продолжает мигать

При нажатии кнопки (E) для сброса сигнализации на устройстве индикации температуры  в течение нескольких секунд отображается максимальная температура, имевшаяся в отделении. После этого оно переходит в нормальный режим, показывая температуру выбранного отделения.

Во время действия сигнализации зуммер можно отключить, нажав кнопку (E).

Первое использование

Чистка холодильника изнутри

Перед первым включением прибора вымойте его внутренние поверхности и все внутренние принадлежности теплой во-

дой с нейтральным мылом, чтобы удалить запах, характерный для только что изготовленного изделия, затем тщательно протрите их.

ВАЖНО! Не используйте моющие или абразивные средства, т.к. они могут по-

вредить покрытие поверхностей холодильника.

Ежедневное использование

Хранение замороженных продуктов

При первом запуске или после длительного простоя перед закладкой продуктов в отделение дайте прибору поработать не менее 2 часов в режиме ускоренной заморозки.

ВАЖНО! При случайном размораживании продуктов, например, при сбое электропитания, если напряжение в сети отсутствовало в течение времени, превышающего указанное в таблице технических данных "время повышения температуры", размороженные продукты следует быстро употребить в пищу или немедленно подвергнуть тепловой обработке, затем повторно заморозить (после того, как они остынут).

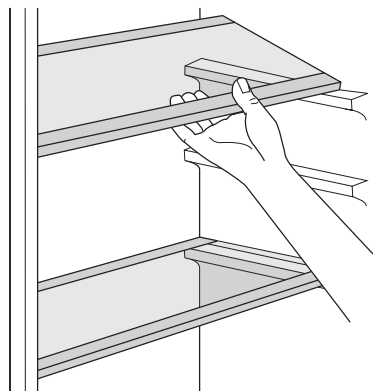
Размораживание продуктов

Замороженные продукты, включая продукты глубокой заморозки, перед использованием можно размораживать в холодильном отделении или при комнатной температуре, в зависимости от времени, которым Вы располагаете для выполнения этой операции.

Маленькие куски можно готовить, даже не размораживая, в том виде, в каком они взяты из морозильной камеры: в этом случае процесс приготовления пищи займет больше времени.

Съемные полки

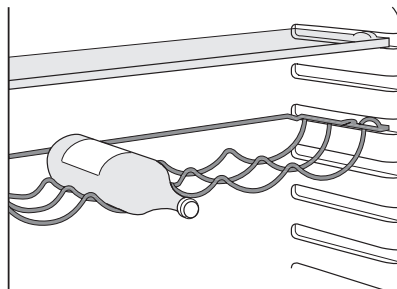
На стенках холодильника установлен ряд направляющих, позволяющих размещать полки по желанию.



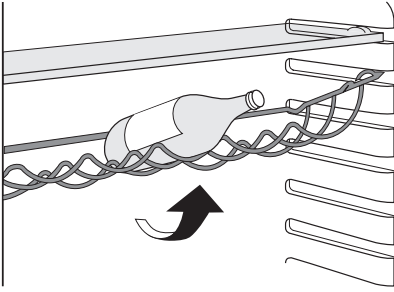
Полка для бутылок

Уложите бутылки (горлышком к себе) на предварительно установленную полку.

ВАЖНО! Если полка установлена в горизонтальное положение, можно класть только закрытые бутылки.



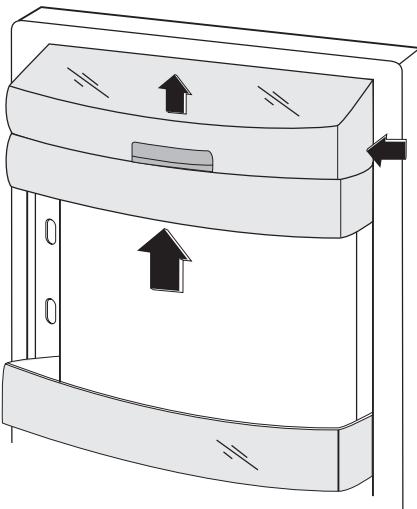
Эту полку для бутылок можно установить под наклоном, чтобы хранить ранее открытые бутылки. Для этого потяните полку так, чтобы ее можно было повернуть вверх и установить на следующий верхний уровень.



Размещение полок дверцы

Чтобы обеспечить возможность хранить упаковки продуктов различных размеров, полки дверцы можно размещать на разной высоте.

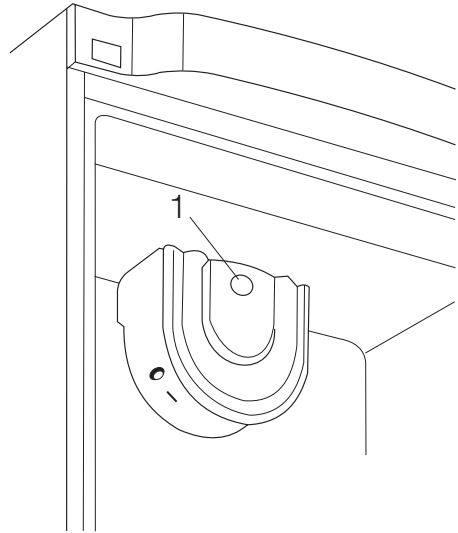
Чтобы переставить полку, действуйте следующим образом: постепенно тяните полку в направлении, указанном стрелками, до тех пор, пока она не высвободится; затем установите ее на нужное место.



Охлаждение воздуха

Вентилятор динамического охлаждения воздуха (Dynamic Air Cooling - DAC) позволяет быстрее охлаждать продукты и поддерживать более равномерную температуру внутри холодильника.

1. Вентилятор можно выключить, нажав кнопку (1).
2. Установите регулятор температуры в положение FAN (ВЕНТИЛЯТОР).



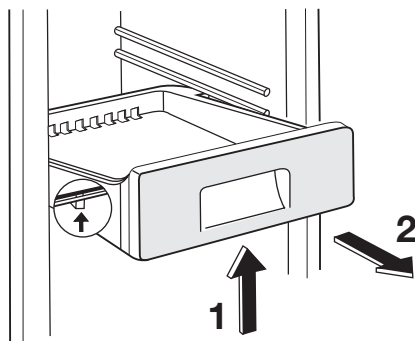
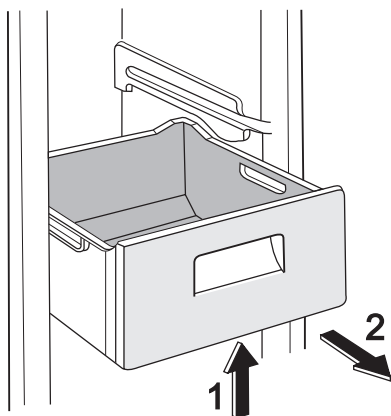
Это устройство обеспечивает быстрое охлаждение продуктов и более равномерную температуру в камере.

ВАЖНО! Включайте вентилятор, если температура в помещении превышает 25°C.

Вытаскивание корзин для замораживания из морозильной камеры

Корзины для замораживания продуктов имеют ограничители, предохраняющие их от случайного извлечения из морозильной камеры или падения. Чтобы вытащить корзину из морозильной камеры, потяните ее к себе до упора и выньте, приподняв ее передний край.

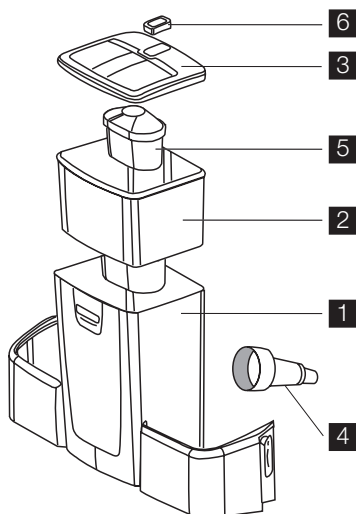
Чтобы вернуть корзину в морозильную камеру, слегка приподнимите ее передний край. Как только будет достигнуто крайнее положение, вдвиньте корзину назад в морозильную камеру.



Использование диспенсера воды с фильтрующим картриджем BRITA MAXTRA

Модуль фильтра воды BRITA

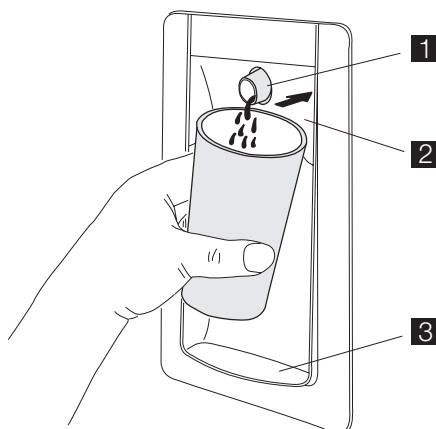
Внутренние компоненты:



- 1 Бак для воды
- 2 Воронка
- 3 Крышка бака
- 4 Клапан и уплотнение
- 5 Фильтр BRITA MAXTRA

- 6 BRITA Метод – электронный индикатор необходимости замены картриджа фильтра

Внешние компоненты:



- 1 Диспенсер
- 2 Рычажок подачи воды
- 3 Лоток для сбора капель

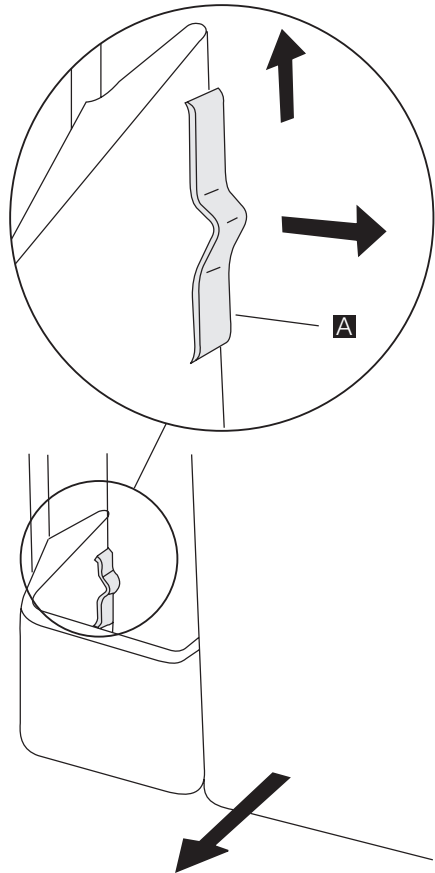
Подготовка к использованию диспенсера воды

1. Удалите скотч и прочие защитные элементы с бака для воды

- Промойте компоненты в соответствии с описанием, приведенным в разделе "Процедура чистки диспенсера воды" для удаления возможного осадка.

Процедура чистки диспенсера воды

- Разблокируйте два фиксатора по сторонам бака, как показано на иллюстрациях:
 - выньте картридж BRITA MAXTRA из модуля фильтра
 - нажмите на фиксаторы в середине и вытяните его вверх
 - сдвиньте фиксатор в сторону центрального бака.
- Надавите на бак в направлении клапана.
- Снимите крышку и воронку.



- Отвинтите клапан, поворачивая его против часовой стрелки (будьте особенно внимательны, чтобы не ослабить уплотнение клапана, т.к. в противном случае он не будет работать надлежащим образом).
- Промойте крышку бака, клапан и уплотнение теплой водой с нейтральным моющим средством. Сполосните их и вставьте клапан в отверстие дверцы на время промывки остальных компонентов (чтобы из холодильника не выходил холодный воздух).
- Вымойте бак и воронку в посудомоечной машине или вручную теплой водой с нейтральным моющим средством, а затем сполосните их.

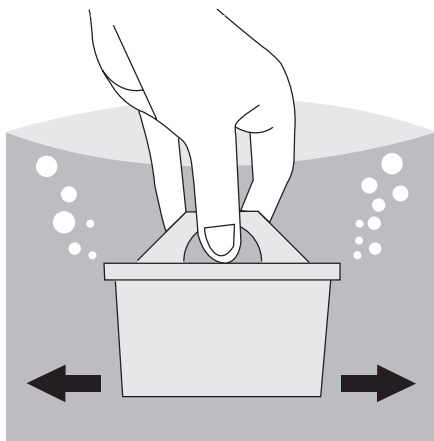
7. После промывки компонентов бака извлеките клапан из отверстия дверцы холодильника и соберите бак в порядке, обратном порядку разборки (4;3;2;1), обращая внимание на правильность расположения уплотнения клапана.
8. Вставьте собранный бак в дверцу по направлению клапана.
9. Закрепите фиксаторы в обратном порядке.
10. Снова установите картридж BRITA MAXTRA в воронку.

Использование картриджа BRITA MAXTRA

Шаг 1: Подготовка картриджа

Вначале снимите защитную обертку с картриджа BRITA (примечание: картридж и обертка изнутри могут быть влажными – это просто конденсат). Погрузите картридж в холодную воду и пошевелите, чтобы удалить пузырьки воздуха. Теперь фильтр готов к использованию.

В отличие от некоторых других фильтров новые картриджи BRITA Maxtra не нуждаются в предварительной пропитке водой.

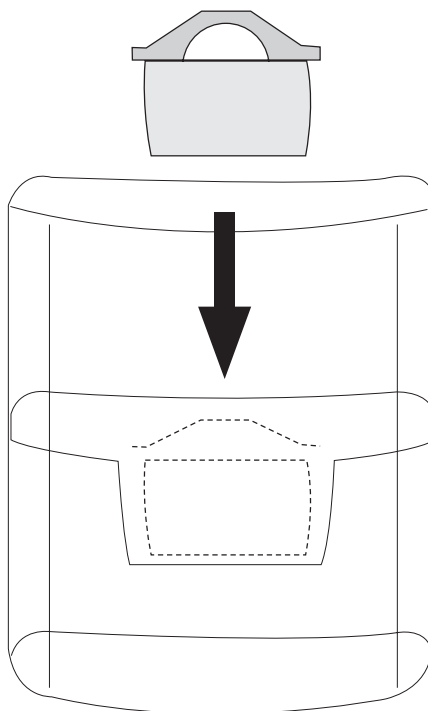


Шаг 2: Установка картриджа в бак

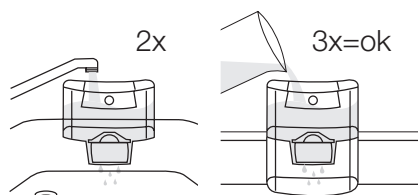
Снимите крышку бака для воды. Перед тем как вставить картридж, снимите воронку, тщательно промойте ее и насухо вытрите.

Затем тщательно протрите бак изнутри влажной тряпкой, и также насухо вытрите его.

Вставьте картридж в бак и надавите на него так, чтобы он защелкнулся. Картридж должен оставаться на месте, даже при перевернутой воронке.



Шаг 3: Промывка картриджа



Извлеките воронку из модуля фильтра BRITA, заполните ее холодной водой из-под крана и дождитесь, чтобы вся вода прошла через фильтр.

Слейте воду после первых двух таких процедур. Эти две процедуры исполь-

зуются для промывки картриджа фильтра.

Затем снова вставьте воронку в модуль фильтра BRITA.

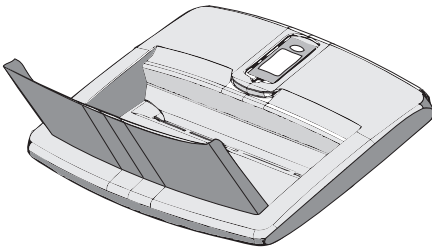
Наденьте крышку и осторожно надавите, чтобы она точно встала на место.

Шаг 4: Заполнение бака водой

Чтобы заполнить бак, просто поднимите откидную крышку и из подходящей емкости налейте в него холодную воду, как показано на иллюстрации (при каждом заполнении водой поднимайте крышку).

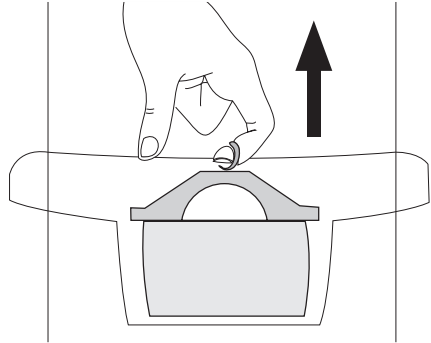
ВАЖНО! Во избежание проливания воды при открывании и закрывании дверцы холодильника не наливайте воду в бак доверху, а оставляйте немного свободного места.

Если вы не использовали всю находящуюся в баке отфильтрованную воду течение 1-2 дней, слейте всю оставшуюся в модуле фильтра BRITA воду перед его следующим заполнением.



Дайте воде пройти через фильтр и повторяйте шаг 4 до тех пор, пока фильтр BRITA не заполнится.

Снимите картридж, потянув за кольцо

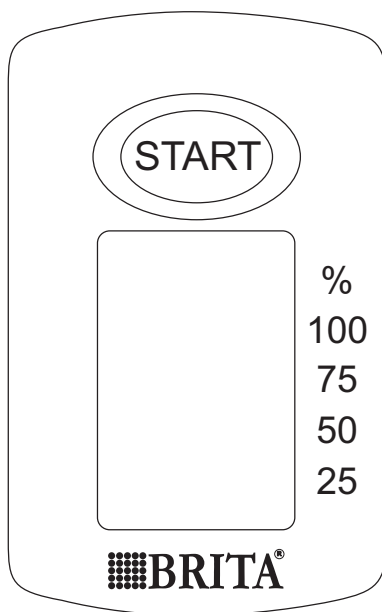
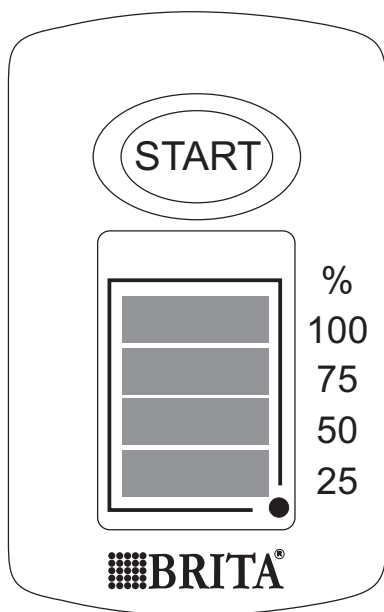


Чтобы заменить картридж (через 4 недели), просто выньте его из воронки, потянув за кольцо, расположенное с его верхней стороны, и повторите описанные выше шаги 1-3.

Дисплей BRITA Мемо

Для обеспечения максимально эффективного использования фильтра и оптимального вкуса воды необходимо регулярно менять картридж BRITA. BRITA рекомендует менять картридж MAXTRA в модуле фильтра BRITA вашего холодильника каждые 4 недели.

i Индикатор BRITA Мемо сам напомнит вам, что пришло время заменить картридж.



Уникальный индикатор BRITA Мемо измеряет время использования картриджа.

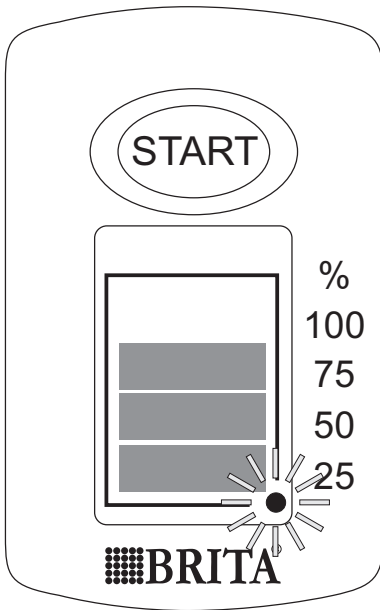
Индикатор Мемо прост в использовании; он автоматически напоминает о наступлении времени замены картриджа. Дисплей BRITA Мемо расположен на крышке бака для воды. Он работает очень простым образом.

Включение индикатора Мемо

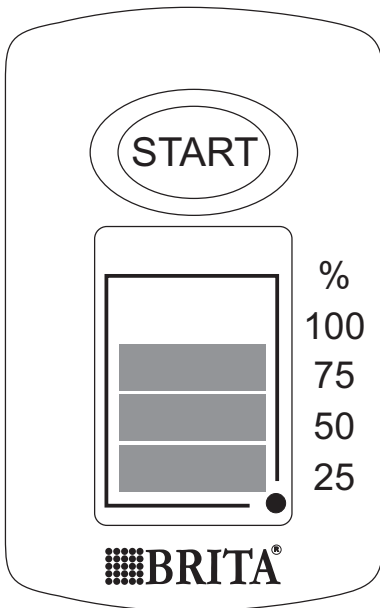
Для включения индикатора Мемо нажмите кнопку запуска на крышке и не отпускайте ее до тех пор, пока на индикаторе не покажутся и дважды не мигнут все четыре прямоугольника. После этого индикатор готов к работе.

Контроль функционирования

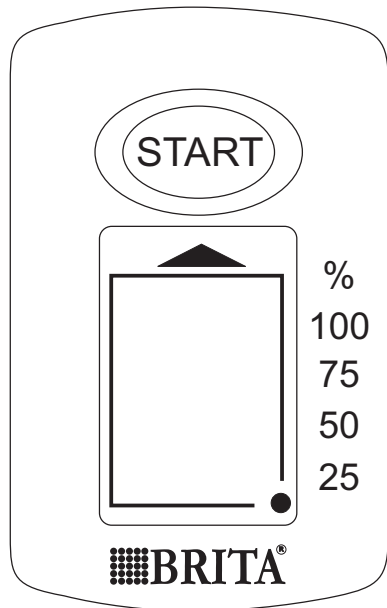
Мигающая точка в нижнем правом углу дисплея Мемо указывает, что он работает.



Изменение показаний индикатора



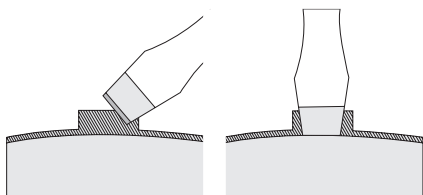
Через каждую неделю один прямоугольник будет исчезать, показывая время, оставшееся до замены картриджа. Через четыре недели на индикаторе не будет ни одного прямоугольника. Вместе с мигающей стрелкой это указывает на необходимость замены картриджа. Вставьте новый картридж в соответствии с инструкцией и снова активируйте электронный индикатор Метод как описано выше.



Когда на индикаторе останется только один прямоугольник, проверьте, есть ли у вас запасной картридж BRITA MAXTRA.

ВАЖНО! Индикатор Мето предназначен для работы только с картриджами BRITA.

BRITA Мето: срок службы электронного индикатора необходимости замены картриджа составляет около 5 лет. По окончании срока службы индикатора Мето следует иметь в виду, что он является электронным устройством и подлежит утилизации в соответствии с установленными положениями и правилами. Чтобы заменить отработавший свой срок индикатор, вставьте отвертку в паз рядом с ним и отождмите его. Имейте в виду, что не следует извлекать Мето ни с какой-либо иной целью, кроме его замены.



Важная информация

- Во время нормальной работы холодильника отверстие для клапана в его дверце должно быть закрыто клапаном диспенсера.
- Используйте только питьевую воду. Использование любой другой воды может привести к образованию осадка, неприятного вкуса воды или запаха в баке.
- Вы можете слышать звуки, вызываемые поступлением воздуха в бак, из которого выходит вода.
- Если вода течет слишком слабо, еще раз нажмите рычажок. Держите стакан под краном несколько секунд, чтобы в него попала вся вышедшая вода.
- Не заливайте в бак газированные, например, прохладительные напитки.

Полезные советы

Рекомендации по экономии электроэнергии

- Не открывайте дверцу слишком часто и не держите ее открытой дольше, чем необходимо.

Возможна самопроизвольная утечка таких напитков из бака вследствие давления углекислого газа.

- Помните, что вода попадает в организм. Отфильтрованную воду следует использовать в течение одного-двух дней.
- Если ваш фильтр BRITA не будет использоваться в течение продолжительного времени (например, во время отпуска), рекомендуется, вылить всю воду, оставшуюся в системе, оставив картридж в баке модуля фильтра.

Перед следующим использованием системы, извлеките картридж и повторите шаги 1-4 раздела "Использование картриджа BRITA MAXTRA".

- Фильтр BRITA предназначен для использования только с обработанной водопроводной водой (примечание: такая вода постоянно контролируется и является безопасной для питья) или водой из частных источников, допущенной к использованию в качестве питьевой.

Если от местных властей поступило указание о том, что водопроводная вода должна подвергаться кипячению, вода, отфильтрованная, фильтром BRITA, также должна подвергаться кипячению. По окончании действия указания о необходимости кипячения воды необходимо промыть всю фильтрующую систему и вставить новый картридж.

Более подробная информация о картриджах BRITA и индикаторе Мето представлена в информационном буклете BRITA.

- i** Вы можете приобрести новые картриджи BRITA и индикатор Мето в сервисных центрах компаний Electrolux и BRITA.

- Если температура окружающей среды высокая, регулятор температуры находится в самом высоком положении и холодильник полностью загружен, компрессор может работать без остановок, что приводит к образованию инея или льда на испарителе. Если та-

кое случается, поверните регулятор температуры до более низких значений, чтобы сделать возможным автоматическое оттаивание, и, следовательно, снизить потребление электроэнергии.

Рекомендации по охлаждению продуктов

Для получения оптимальных результатов:

- не помещайте в холодильник теплые продукты или испаряющиеся жидкости
- накрывайте или заворачивайте продукты, особенно те, которые имеют сильный запах
- располагайте продукты так, чтобы вокруг них мог свободно циркулировать воздух

Рекомендации по охлаждению

Полезные советы:

Мясо (всех типов): помещайте в полиэтиленовые пакеты и кладите на стеклянную полку, расположенную над ящиком для овощей.

Храните мясо таким образом один, максимум два дня, иначе оно может испортиться.

Продукты, подвергшиеся тепловой обработке, холодные блюда и т.д.: должны быть накрыты и могут быть размещены на любой полке.

Фрукты и овощи: должны быть тщательно очищенными; их следует помещать в специально предусмотренные для их хранения ящики.

Сливочное масло и сыр: должны помещаться в специальные воздухо непроницаемые контейнеры или быть обернуты алюминиевой фольгой или полиэтиленовой пленкой, чтобы максимально ограничить контакт с воздухом.

Бутылки с молоком: должны быть закрыты крышечкой и размещены в полке для бутылок на дверце.

Бананы, картофель, лук и чеснок не следует хранить в холодильнике в упакованном виде.

Рекомендации по замораживанию

Ниже приведен ряд рекомендаций, направленных на то, чтобы помочь сде-

лать процесс замораживания максимально эффективным:

- максимальное количество продуктов, которое может быть заморожено в течение 24 часов, указано на табличке технических данных;
- процесс замораживания занимает 24 часа. В этот период не следует класть в морозильную камеру новые продукты, подлежащие замораживанию;
- замораживайте только высококачественные, свежие и тщательно вымытые продукты;
- перед замораживанием разделите продукты на маленькие порции для того, чтобы быстро и полностью их заморозить, а также чтобы иметь возможность размораживать только нужное количество продуктов;
- заверните продукты в алюминиевую фольгу или в полиэтиленовую пленку и проверьте, чтобы к ним не было доступа воздуха;
- не допускайте, чтобы свежие незамороженные продукты касались уже замороженных продуктов во избежание повышения температуры последних;
- постные продукты сохраняются лучше и дольше, чем жирные; соль сокращает срок хранения продуктов;
- пищевой лед может вызвать ожог кожи, если брать его в рот прямо из морозильной камеры;
- рекомендуется указывать дату замораживания на каждой упаковке; это позволит контролировать срок хранения.

Рекомендации по хранению замороженных продуктов

Для получения оптимальных результатов следует:

- убедиться, что продукты промышленной заморозки хранились у продавца в должных условиях;
- обеспечить минимальное время доставки замороженных продуктов из магазина в свою морозильную камеру;
- не открывать дверцу слишком часто и не держать ее открытой дольше, чем необходимо.
- После размораживания продукты быстро портятся и не подлежат повторному замораживанию.

- Не превышайте время хранения, указанное изготовителем продуктов.

Уход и чистка

! **ПРЕДУПРЕЖДЕНИЕ!** Перед выполнением каких-либо операций по чистке или уходу за прибором выньте вилку сетевого шнура из розетки.

☞ В холодильном контуре данного прибора содержатся углеводороды; поэтому его обслуживание и заправка должны осуществляться только уполномоченными специалистами.

Периодическая чистка

Прибор нуждается в регулярной чистке:

- внутренние поверхности прибора и принадлежности мойте теплой водой с нейтральным мылом.
- тщательно проверьте уплотнение дверцы и вытрите его дочиستا, чтобы оно было чистым и без мусора.
- сполосните и тщательно вытрите.

ВАЖНО! Не тяните, не двигайте и старайтесь не повредить трубки и кабели внутри корпуса.

Никогда не пользуйтесь для чистки внутренних поверхностей моющими средствами, абразивными порошками, чистящими средствами с сильным запахом или полировальными пастами, так как они могут повредить поверхность и оставить стойкий запах.

Прочистите испаритель (черная решетка) и компрессор, расположенные с задней стороны прибора, щеткой или пылесосом. Эта операция повышает эффективность работы прибора и снижает потребление электроэнергии.

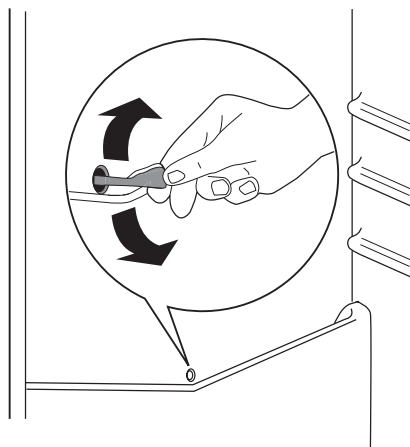
ВАЖНО! Будьте осторожны, чтобы не повредить систему охлаждения.

Некоторые чистящие средства для кухни содержат химикаты, могущие повредить пластмассовые детали прибора. По этой причине рекомендуется мыть внешний корпус прибора только теплой водой с небольшим количеством моющего средства.

После чистки подключите прибор к сети электропитания.

Размораживание холодильника

При нормальных условиях наледь автоматически удаляется с испарителя холодильной камеры при каждом выключении мотор-компрессора. Талая вода сливается в специальный поддон, установленный с задней стороны прибора над мотор-компрессором, и там испаряется. Необходимо периодически прочищать сливное отверстие, имеющееся посредине канала холодильной камеры, во избежание попадания капель воды на находящиеся в ней продукты. Используйте для этого специальное приспособление, которое поставляется вставленным в сливное отверстие.



Размораживание морозильной камеры

Морозильная камера данной модели относится к типу "no frost" (без инея). Это означает, что в ней не образуются иней и лед ни на продуктах, ни на стенках самой камеры.

Отсутствие инея обеспечивается благодаря постоянной циркуляции холодного воздуха внутри камеры от автоматически включающегося вентилятора.

Что делать, если ...



ПРЕДУПРЕЖДЕНИЕ! Перед устранением неисправностей выньте вилку сетевого шнура из розетки.
Устранять неисправности, не описанные в данном руководстве, должен только квалифицированный

электрик или уполномоченный специалист.

ВАЖНО! При нормальных условиях слышны некоторые звуки (работы компрессора, циркуляции хладагента).

Неполадка	Возможная причина	Устранение
Прибор издает сильный шум.	Прибор не установлен должным образом.	Проверьте, прочно ли стоит прибор (все четыре ножки должны стоять на полу).
Компрессор работает непрерывно.	Возможно, неправильно установлена температура.	Задайте более высокую температуру.
	Неплотно закрыта дверца.	См. раздел "Закрытие дверцы".
	Дверца открывалась слишком часто.	Не оставляйте дверцу открытой дольше, чем это необходимо.
	Температура продуктов слишком высокая.	Прежде чем положить продукты в холодильник, дайте им охладиться до комнатной температуры.
Вода стекает по задней стенке холодильника.	Температура воздуха в помещении слишком высокая.	Обеспечьте снижение температуры воздуха в помещении.
	Включена функция "Замораживание".	См. раздел "Функция "Замораживание"".
Вода стекает внутрь холодильника.	Во время автоматического размораживания на задней панели размораживается наледь.	Это нормально.
	Засорилось сливное отверстие.	Прочистите сливное отверстие.
Вода стекает на пол.	Продукты мешают воде стекать в водосборник.	Убедитесь, что продукты не касаются задней стенки.
	Сброс талой воды направлен не в поддон испарителя над компрессором.	Направьте сброс талой воды в поддон испарителя.
Слишком много льда и инея.	Продукты не упакованы надлежащим образом.	Упакуйте продукты более тщательно.
	Неплотно закрыта дверца.	См. раздел "Закрытие дверцы".
	Возможно, неправильно установлена температура.	Задайте более высокую температуру.
Температура внутри прибора слишком высокая.	Неплотно закрыта дверца.	См. раздел "Закрытие дверцы".
	Температура продуктов слишком высокая.	Прежде чем положить продукты в холодильник, дайте им охладиться до комнатной температуры.
	Одновременно хранится слишком много продуктов.	Одновременно храните меньше продуктов.

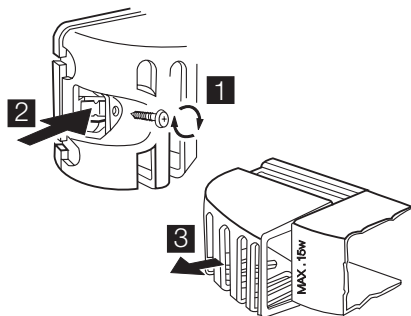
Неполадка	Возможная причина	Устранение
Температура в холодильной камере слишком высокая.	Внутри прибора нет циркуляции холодного воздуха.	Убедитесь, что внутри прибора циркулирует холодный воздух.
Температура в морозильной камере слишком высокая.	Продукты расположены слишком близко друг к другу.	Укладывайте продукты таким образом, чтобы обеспечить циркуляцию холодного воздуха.
Прибор не работает.	Прибор выключен.	Включите прибор.
	Вилка сетевого шнура неправильно вставлена в розетку.	Правильно вставьте вилку сетевого шнура в розетку.
	На прибор не подается электропитание. Отсутствует напряжение в сетевой розетке.	Подключите к этой сетевой розетке другой электроприбор. Обратитесь к квалифицированному электрику.
Лампочка не горит.	Лампочка перегорела.	См. раздел "Замена лампочки".

Если приведенные рекомендации не позволяют устранить неисправность, обратитесь в местный авторизованный сервисный центр.

Замена лампочки

Чтобы заменить лампочку, выполните следующее:

1. Отключите холодильник от сети электропитания.
2. Отвинтите винт крепления плафона лампочки.
3. Снимите плафон, как показано на рисунке.
4. Установите новую лампу той же мощности (максимальная мощность указана на плафоне)
5. Установите плафон на место.
6. Завинтите винт крепления плафона лампочки.
7. Включите холодильник.
8. Откройте дверцу и проверьте, горит ли лампочка.



Закрытие дверцы

1. Прочистите уплотнители дверцы.
2. При необходимости отрегулируйте дверцу. См. раздел "Установка".
3. При необходимости замените непригодные уплотнители дверцы. Обратитесь в сервисный центр.

Технические данные

Габариты		
	Высота	1850 мм
	Ширина	595 мм
	Глубина	632 мм
Время повышения температуры		18 ч

Технические данные указаны на табличке технических данных на левой стенке

внутри прибора и на табличке энергопотребления.

Установка

! Перед установкой прибора внимательно прочитайте "Информацию по технике безопасности" для обеспечения собственной безопасности и правильной эксплуатации прибора.

Размещение

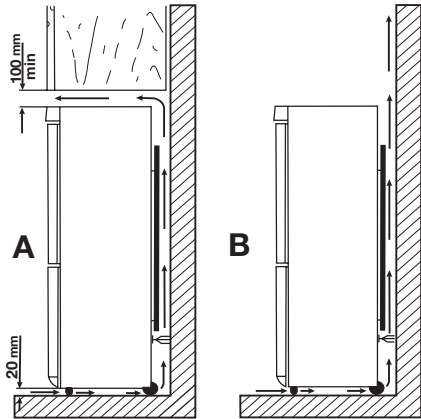
Устанавливайте холодильник в месте, где температура окружающей среды соответствует климатическому классу, указанному на табличке с техническими данными:

Климатический класс	Температура окружающей среды
SN	от +10°C до +32°C
N	от +16°C до +32°C
ST	от +16°C до +38°C
T	от +16°C до +43°C

Расположение

Прибор следует устанавливать на достаточном расстоянии от источников тепла, таких как радиаторы отопления, котлы, прямые солнечные лучи и т.д. Обеспечьте свободную циркуляцию воздуха сзади холодильника. Если прибор расположен под подвесным шкафчиком, для обеспечения оптимальной работы минимальное расстояние между корпусом и шкафчиком должно быть не менее 100 мм. Тем не менее, лучше всего не устанавливать прибор под навесными шкафами. Точность выравнивания по горизонтали достигается с помощью регулировки высоты ножек в основании корпуса.

! **ВНИМАНИЕ!** Должна быть обеспечена возможность отключения прибора от сети электропитания; поэтому после установки холодильника должен быть обеспечен легкий доступ к вилке сетевого шнура.



Подключение к электросети

Перед включением прибора в сеть удостоверьтесь, что напряжение и частота, указанные в табличке технических данных, соответствуют параметрам вашей домашней электрической сети.

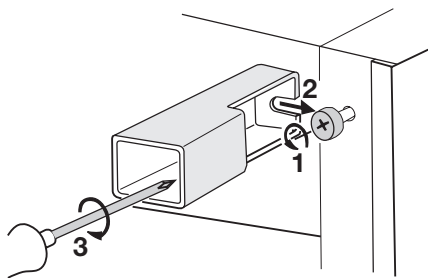
Прибор должен быть заземлен. С этой целью вилка сетевого шнура имеет специальный контакт заземления. Если розетка электрической сети не заземлена, выполните отдельное заземление прибора в соответствии с действующими нормами, поручив эту операцию квалифицированному электрику.

Изготовитель снимает с себя всякую ответственность в случае несоблюдения вышеуказанных правил техники безопасности.

Данное изделие соответствует директивам Европейского Союза.

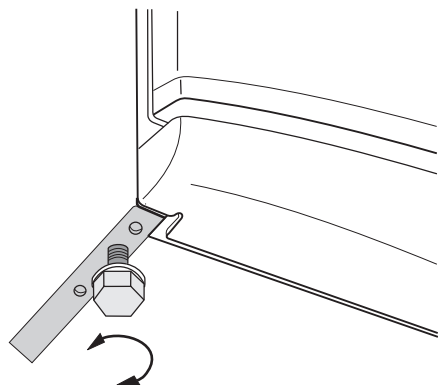
Задние ограничители

В пакет с документацией вложены два ограничителя, которые должны быть укреплены, как показано на рисунке. Ослабьте винты и вставьте ограничители под их головки, после чего затяните винты.



Выравнивание по высоте

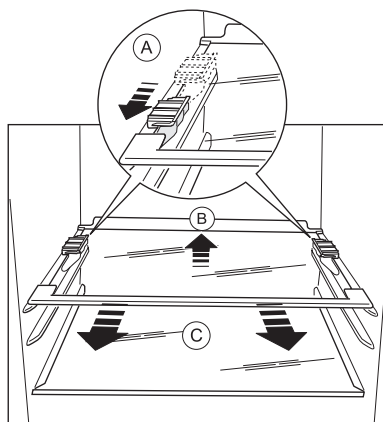
При установке прибора убедитесь, что он стоит ровно. Для этого используйте две регулируемые ножки спереди внизу.



Снятие держателей полок

Ваш холодильник оснащен держателями полок, позволяющими фиксировать полки при транспортировке. Чтобы снять их, действуйте следующим образом:

1. Передвиньте держатели полок по направлению стрелки (A).
2. Поднимите полку сзади и потяните ее вперед, пока она не снимется (B).
3. Снимите держатели (C).



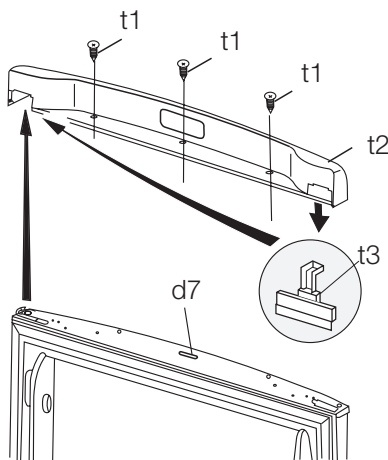
Перевешивание дверцы

! **ВНИМАНИЕ!** Перед выполнением любых операций выньте вилку из сетевой розетки.

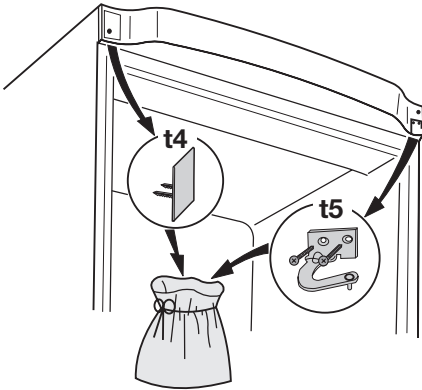
ВАЖНО! Следующие операции рекомендуется выполнять вдвоем, чтобы надежно удерживать дверцы прибора.

Для изменения направления открывания дверцы выполните следующие операции:

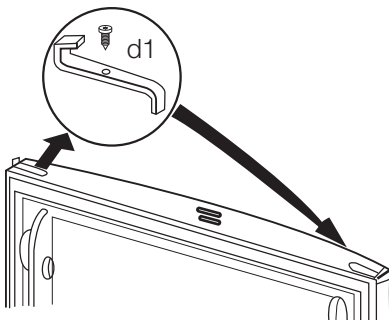
1. Откройте дверцу прибора, при этом он должен стоять вертикально. Вывинтите винты (t1) и снимите верхнюю пластмассовую декоративную полосу дверцы (t2). Закройте дверцу.



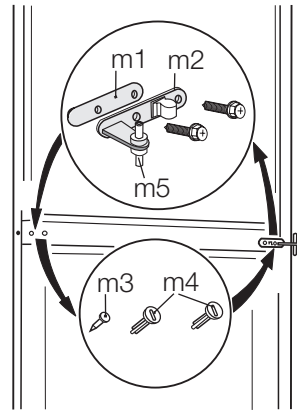
2. Снимите пластмассовую крышечку с пластмассовой декоративной полосы дверцы и установите ее на противоположной стороне (t3).
3. Снимите панель (t4). Если необходимо, можно очень аккуратно использовать для этого отвертку. Вывинтите винты на другой стороне. Снимите крепеж верхней дверцы (t5). Положите его в пустой полиэтиленовый пакет.



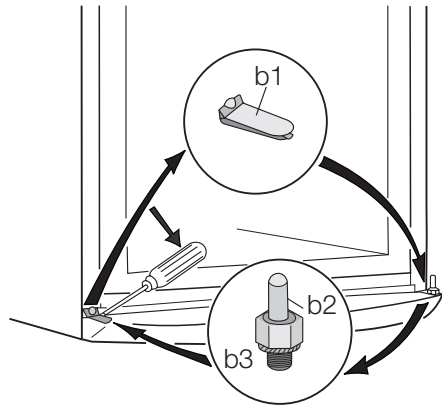
4. Снимите верхнюю дверцу.
5. Вывинтите винт и выньте дверной ограничитель (d1). Переверните и прикрепите его на другой стороне.



6. Отвинтите среднюю петлю (m2). Снимите пластмассовую шайбу (m1).
7. Снимите нижнюю дверцу.

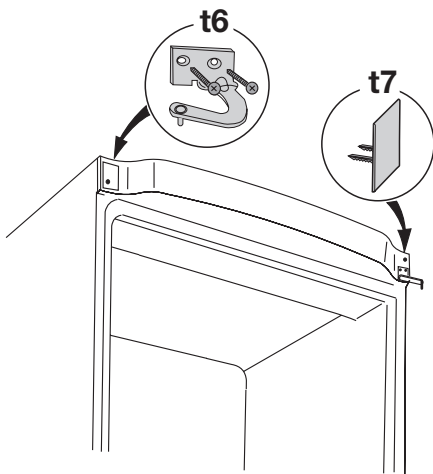


8. С помощью инструмента снимите крышку (b1). Отвинтите поворотный штифт нижней петли (b2) и шайбу (b3) и установите их на противоположной стороне.
9. Установите крышку (b1) на противоположной стороне.



10. Снимите ограничители (d1) и переставьте на другую сторону дверец.
11. Снимите штифт левосторонней крышки средней петли (m3, m4) и переставьте на другую сторону.
12. Вставьте штифт средней петли (m5) в левостороннее отверстие нижней дверцы.
13. Насадите обратно нижнюю дверцу на поворотный штифт (b2).
14. Прикрутите среднюю петлю (m1) на противоположной стороне. Не за-

- будьте вставить пластмассовую шайбу (m2) под среднюю петлю.
- Установите верхнюю дверцу на среднюю петлю (m5). Убедитесь, что края дверцы расположены параллельно боковому краю прибора.
 - Установите и прикрепите верхнюю петлю (находится в пакете с руководством по эксплуатации) на противоположной стороне (t6).




- Вставьте пластину (t7) (она находится в пакете с руководством по эксплуатации).
- Откройте верхнюю дверцу, прикрепите верхнюю крышку (t2) винтом (t1). Вставьте магнит (d7). Закройте дверцу.
- Установите прибор на место, выровняйте, подождите не менее четырех часов и подключите к сетевой розетке.

В завершение проверьте, чтобы:

- Все винты были затянуты.
- Магнитная прокладка прилегал к корпусу.
- Дверца правильно открывалась и закрывалась.

При низкой температуре в помещении (т.е. зимой) прокладка может вначале неплотно прилегать к корпусу. В этом случае дождитесь естественной усадки прокладки или ускорьте этот процесс, нагрев ее с помощью обычного фена. В случае, если вы не желаете выполнить вышеописанные операции самостоятельно, обратитесь в ближайший сервисный центр. Специалист сервисного центра перевесит дверцу за дополнительную плату.

Забота об окружающей среде

Символ  на изделии или на его упаковке указывает, что оно не подлежит утилизации в качестве бытовых отходов. Вместо этого его следует сдать в соответствующий пункт приемки электронного и электрооборудования для последующей утилизации. Соблюдая правила утилизации изделия, Вы можете предотвратить причинение окружающей среде и здоровью людей потенциального ущерба, который возможен в противном случае, вследствие неподобающего обращения с подобными отходами. За более подробной информацией об утилизации этого изделия просим обращаться к местным властям, в службу по вывозу и утилизации отходов или в магазин, в котором Вы приобрели изделие.

www.electrolux.com

www.electrolux.ro

www.electrolux.ua